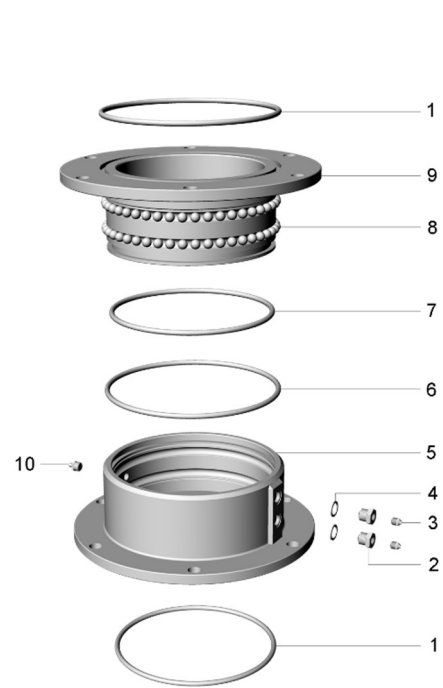


Ersatzteile zu Drehflansch Art. 0700



Best.Nr.

Artikel

Drehflansche Art.0700

| | | |
|------|---|----------|
| 2043 | Dichtring für Drehflansch, 4" außen OR 207 | (Pos. 1) |
| 2233 | Dichtring für Drehflansch, 6" außen OR 233 | (Pos. 1) |
| 2234 | Dichtring für Drehflansch, 8" außen OR 244 | (Pos. 1) |
| 2235 | Dichtring für Drehflansch, 10" außen OR 252 | (Pos. 1) |
| 2236 | Dichtring für Drehflansch, 4" innen OR 197 | (Pos. 6) |
| 2237 | Dichtring für Drehflansch, 6" innen OR 228 | (Pos. 6) |
| 2238 | Dichtring für Drehflansch, 8" innen OR 242 | (Pos. 6) |
| 2239 | Dichtring für Drehflansch, 10" innen OR 250 | (Pos. 6) |
| 2043 | Dichtring für Drehflansch, 4" innen OR 207 | (Pos. 7) |
| 2233 | Dichtring für Drehflansch, 6" innen OR 233 | (Pos. 7) |
| 2240 | Dichtring für Drehflansch, 8" innen OR 245 | (Pos. 7) |
| 2239 | Dichtring für Drehflansch, 10" innen OR 250 | (Pos. 7) |