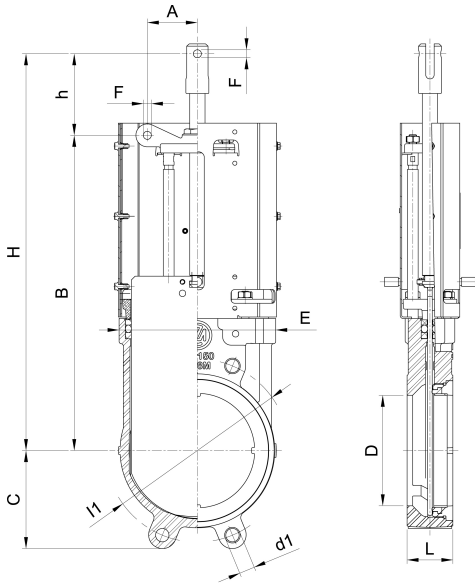




# art. 0120

saracinesca a lama in acciaio inox  
stainless steel knife gate valve  
vanne de acier inox à lame  
Edelstahl-Plattenschieber  
tajadera de acero inoxidable con hoja



Valvola conforme alla direttiva 97/23/CE (PED)  
Fluidi gruppo 1, 2 - categoria I mod.A  
Valve in accordance with the directive EC/97/23 (PED)  
Fluid group 1, 2 - category I mod.A

Ø"	Codice / Code	A	B	C	D	E	F	H	h	L	I1	d1	gr
4"	ARZO 0120 100 000	65,5	331,5	102,5	100	152	10,5	431,4	100	50	180	M16	11.000
6"	ARZO 0120 150 000	65,5	413	128,4	150	205	10,5	520	107	60	240	M20	18.500

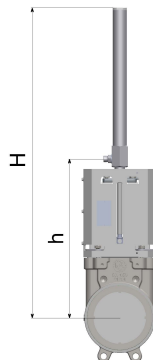
Senza asta / Without stem

Ø"	Codice / Code	gr
4"	ARZO 0120 100 SMO	10.400
6"	ARZO 0120 150 SMO	17.400



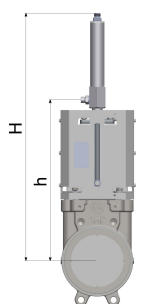
Con cilindro art.0500 / With cylinder item 0500

Ø"	Codice / Code	h	H	gr
4"	ARZO 0120 100 500	377	813	14.000
6"	ARZO 0120 150 500	458	894	21.100



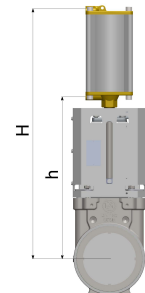
Con cilindro art.0550-0551 / With cylinder item 0550-0551

Ø"	Codice / Code	h	H	gr
4"	ARZO 0120 100 550	377	624	12.600
6"	ARZO 0120 150 551	458	705	19.600



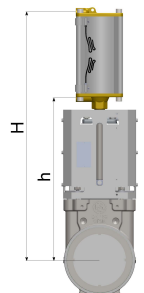
Con cilindro art.0570-0575 / With cylinder item 0570-0575

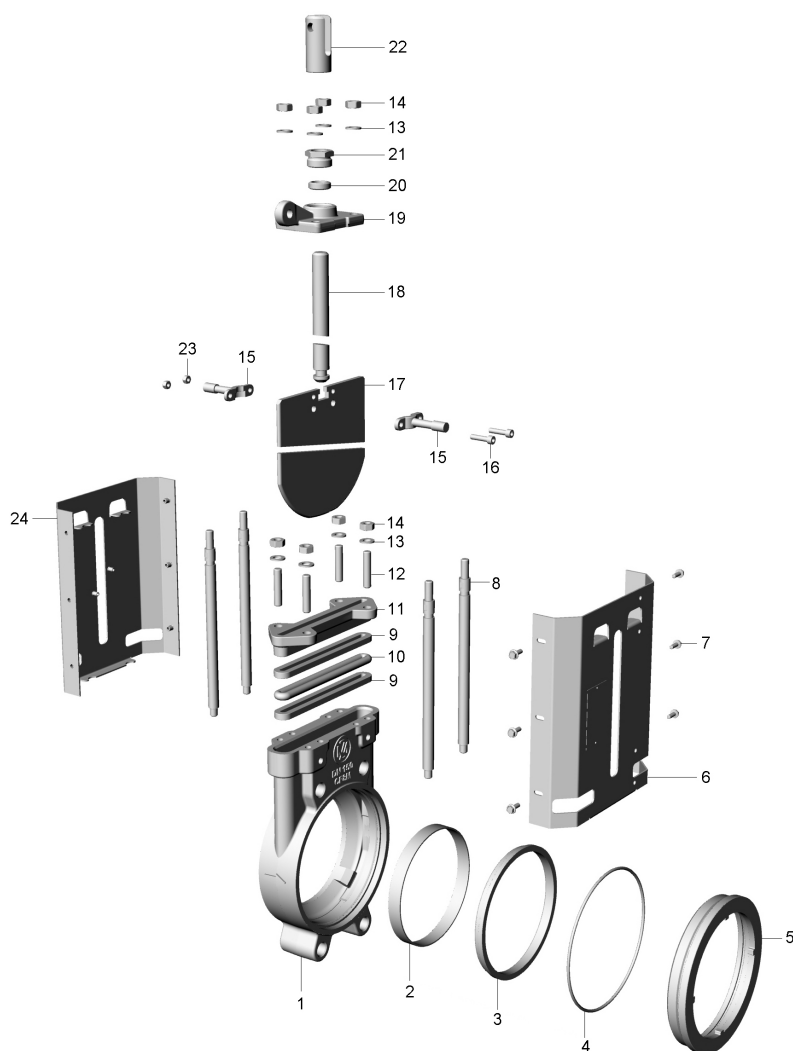
Ø"	Codice / Code	h	H	gr
4"	ARZO 0120 100 570	380	567	13.250
6"	ARZO 0120 150 575	463	707	22.900



Con cilindro art.0571-0576 / With cylinder item 0571-0576

Ø"	Codice / Code	h	H	gr
4"	ARZO 0120 100 571	380	567	13.600
6"	ARZO 0120 150 576	463	707	23.100





Condizioni di esercizio

Work conditions

DN	4" - 6"
P (bar)	10
P (PSI)	145
T °C	-15 +80

Tabella di conversione Ø"(in) - DN (mm)

Work conditions

Ø"	4"	6"
DN	100	150

POS	CODICE / CODE	DENOMINAZIONE	DENOMINATION	MATERIALE	MATERIAL
1	FAZO 0120 (DN) 001	CORPO Ø"...	BODY Ø"...	ACCIAIO ASTM A351 CF8M	ASTM A351 CF8M STEEL
2	TAZO 0120 (DN) 007	ANELLO DI BLOCCAGGIO Ø"...	BLOCKING RING Ø"...	ACCIAIO INOX AISI 316	AISI 316 STAINLESS STEEL
3	GGOM 0090 (DN) 004	ANELLO DI TENUTA Ø"...	ESTATE RING Ø"...	GOMMA EPDM	EPDM RUBBER
4	. .OR 0120 100 017	OR 4512 (Øi129,8×3,53) 4"	O RING 4512 (Øi 129,8×3,53) 4"	GOMMA EPDM	EPDM RUBBER
4	. .OR 0120 150 017	OR 4675 (Øi171,05×3,53) 6"	O RING 4675 (Øi171,05×3,53) 6"	GOMMA EPDM	EPDM RUBBER
5	FAZO 0120 (DN) 008	MANICOTTO Ø"...	SLEEVE Ø"...	ACCIAIO ASTM A351 CF8M	ASTM A351 CF8M STEEL
6	SAZO 0120 (DN) 040	CALOTTA FEMMINA Ø"...	FEMALE CLOSING CAP Ø"...	ACCIAIO INOX AISI 304	AISI 304 STAINLESS STEEL
7	VTAC 0120 100 022	VITE TE M5×14	SCREW TE M5×14	ACCIAIO INOX AISI 304	AISI 304 STAINLESS STEEL
8	TAZO 0090 (DN) 010	COLONNA Ø14 Ø"...	STEM Ø14 Ø"...	ACCIAIO INOX AISI 304	AISI 304 STAINLESS STEEL
9	GUNY 0090 (DN) 013	ANELLO TRECCIA 8×8 Ø"...	BRAID RING 8×8 Ø"...	SINTETICO + PTFE	SYNTHETIC + PTFE
10	GGOM 0090 (DN) 014	ANELLO OR Ø10 Ø"...	O RING Ø10 Ø"...	GOMMA EPDM	EPDM RUBBER
11	FAZO 0120 (DN) 006	PREMITRECCIA Ø"...	GASKET PRESSER Ø"...	ACCIAIO INOX AISI 316	AISI 316 STAINLESS STEEL
12	VTAC 0090 150 011	PRIGIONIERO M10×48	STUD M10×48	ACCIAIO INOX AISI 304	AISI 304 STAINLESS STEEL
13	ROAC 0090 150 016	ROSETTA Ø20×10,5×2	WASHER Ø20×10,5×2	ACCIAIO INOX AISI 304	AISI 304 STAINLESS STEEL
14	DAAC 0090 150 005	DADO M10	NUT M10	ACCIAIO INOX AISI 304	AISI 304 STAINLESS STEEL
15	FAZO 0120 (DN) 018	MORSETTO INDICE Ø"...	INDICATOR CLAMP Ø"...	ACCIAIO INOX AISI 316	AISI 316 STAINLESS STEEL
16	VTAC 0090 150 020	VITE TCEI M6×25	SCREW TCEI M6×25	ACCIAIO INOX AISI 304	AISI 304 STAINLESS STEEL
17	SAZO 0120 (DN) 002	LAMA Ø"...	KNIFE Ø"...	ACCIAIO INOX AISI 316	AISI 316 STAINLESS STEEL
18	TAZO 0120 (DN) 003	ASTA Ø"...	STEM Ø"...	ACCIAIO INOX AISI 304	AISI 304 STAINLESS STEEL
19	FAZO 0120 100 005	TESTATA 4"-6"	HEAD 4"-6"	ACCIAIO INOX AISI 316	AISI 316 STAINLESS STEEL
22	SPZO 0040 100 006	GUARNIZIONE Ø27×20×8	GASKET Ø27×20×8	POLIMERO	POLYMER
21	TAZO 0120 100 009	PREMISTOPPA M30×2	NUT M30×2	ACCIAIO INOX AISI 304	AISI 304 STAINLESS STEEL
20	TAZO 0120 100 008	FORCELLA	FORK	ACCIAIO INOX AISI 304	AISI 304 STAINLESS STEEL
23	DAAC 0080 150 021	DADO AUTOBLOCCANTE M6	SELF-LOCKING NUT M6	ACCIAIO INOX AISI 304	AISI 304 STAINLESS STEEL
24	SAZO 0120 (DN) 041	CALOTTA MASCHIO Ø"...	MALE CLOSING CAP Ø"...	ACCIAIO INOX AISI 304	AISI 304 STAINLESS STEEL