



# art. 0160 Ø100

valvola di troppo pieno Ø100 a due sfere

*two bowls overflow valve Ø100*

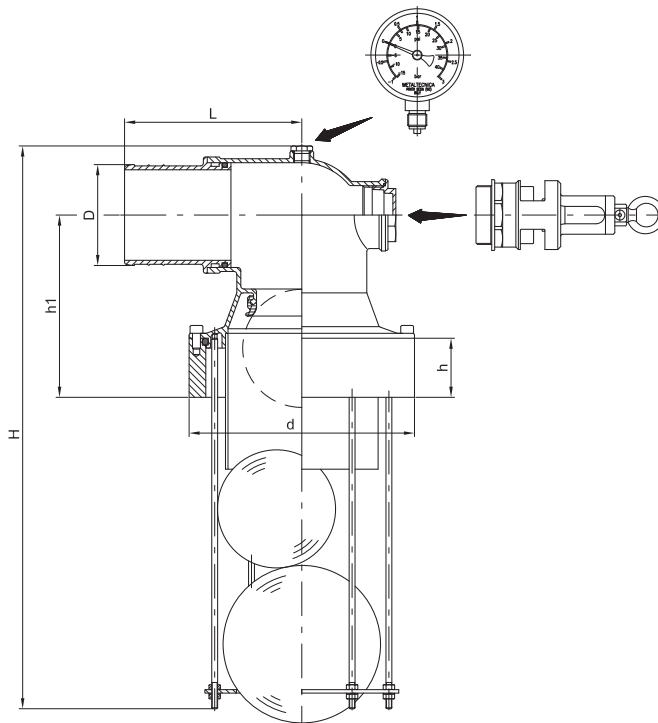
*soupape de trop plein Ø100 à deux boules*

*Überlaufventil Ø100 mit zwei Kugeln*

*válvula de llenado Ø100 con dos bolas*

Aspirazione massima: 12.000 lt/min

Suction capacity: 12.000 lt/min



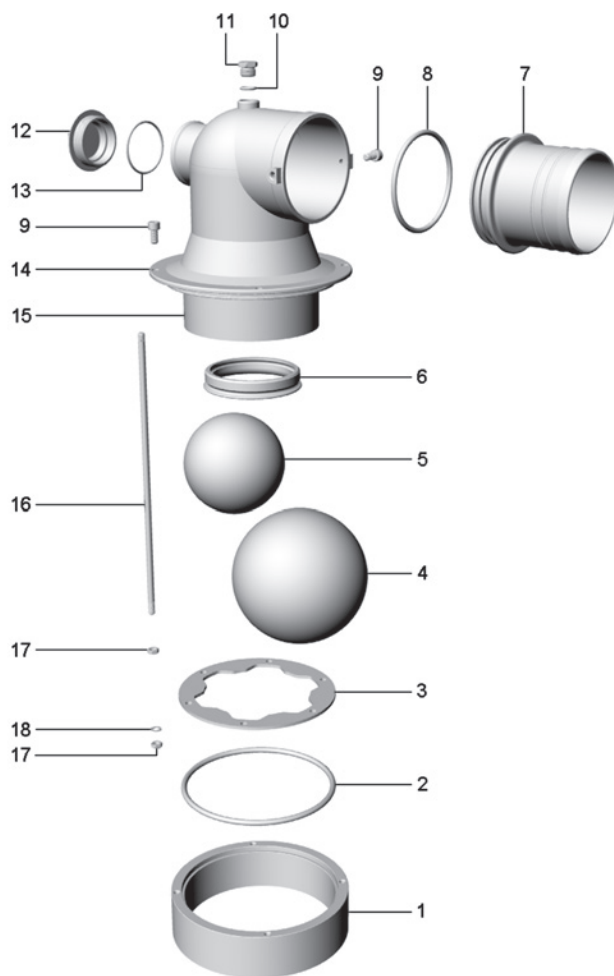
DN	100
d	229
h	60
D	102
h1	185
L	108
H	586
gr ~	14.800

## Codici di ordinazione

Purchase article numbers

Valvola di troppo pieno da mm 100 a 2 sfere  
Two bowls overflow valve mm 100

ARZO 0160 100 000



Condizioni di esercizio

Work conditions

DN	100
P(Bar)	4
P(PSI)	60
T °C	-15 +80

POS.	CODICE / CODE	DENOMINAZIONE	DENOMINATION	MATERIALE	MATERIAL
1	GHAC 0160 100 003	GHIERA Ø229×60	SCREWED RING Ø229×60	ACCIAIO	STEEL
2	..OR 0700 150 015	OR 233 (Øi 181,0 × 6,99)	O RING 233 (Øi 181,0 × 6,99)	GOMMA NBR 70	NBR 75 RUBBER
3	FOZO 0160 100 005	FLANGIA Ø194×4	FLANGE Ø194×4	OTTONE UNI EN 1982	UNI EN 1982 BRASS
4	ARZO 0920 160 000	SFERA DI SPINTA Ø160	THRUSTING BALL Ø160	ACCIAIO INOX AISI 304	AISI 304 STAINLESS STEEL
5	ARZO 0915 120 000	SFERA Ø120	BALL Ø120	POLIPROPILENE	POLYPROPYLENE
6	GGOM 0160 100 019	ANELLO A LABBRO Ø100	BRIMMED GASKET Ø100	GOMMA NBR 60	NBR 60 RUBBER
7	FOZO 0160 100 07D	RACCORDO DIRITTO Ø100	STRAIGHT CONNECTION Ø100	OTTONE UNI EN 1982	UNI EN 1982 BRASS
8	..OR 0020 080 003	OR 187 (Øi 94,6 × 5,34)	O RING 187 (Øi 94,6 × 5,34)	GOMMA NBR 70	NBR 70 RUBBER
9	VTAC 0020 100 009	VITE TCEI M8×16	SCREW TCEI M8×16	ACCIAIO INOX AISI 304	AISI 304 STAINLESS STEEL
10	..OR 1027 006 002	OR 117 (Øi 13,1 × 2,62)	O RING 117 (Øi 13,1 × 2,62)	GOMMA NBR 70	NBR 70 RUBBER
11	TOIR 1027 010 015	TAPPO 3/8"	COVER 3/8"	OTTONE UNI EN 12164	UNI EN 12164 BRASS
12	SOZO 0180 070 020	TAPPO 2"	COVER 2"	OTTONE UNI EN 12165	UNI EN 12165 BRASS
13	..OR 0180 070 017	OR 3231 (Øi 58,4 × 2,62)	O RING 3231 (Øi 58,4 × 2,62) 6"	GOMMA NBR 70	NBR 70 RUBBER
14	FOZO 0160 100 004	CORPO SUPERIORE Ø100	UPPER BODY Ø100	OTTONE UNI EN 1982	UNI EN 1982 BRASS
15	TAZO 0160 100 008	TUBO INTERNO Ø154 × 2 × 138	INNER PIPE Ø154 × 2 × 138	ACCIAIO INOX AISI 304	AISI 304 STAINLESS STEEL
16	TAZO 0160 100 018	TIRANTE M8×370	CONNECTION ROD M8×370	ACCIAIO INOX AISI 304	AISI 304 STAINLESS STEEL
17	DAAC 0180 045 012	DADO M8×5	NUT M8×5	ACCIAIO INOX AISI 304	AISI 304 STAINLESS STEEL
18	ROAC 0180 045 011	RONDELLA Ø14 × 8,2 × 0,8	WASHER Ø14 × 8,2 × 0,8	ACCIAIO INOX AISI 304	AISI 304 STAINLESS STEEL