



art. 0550

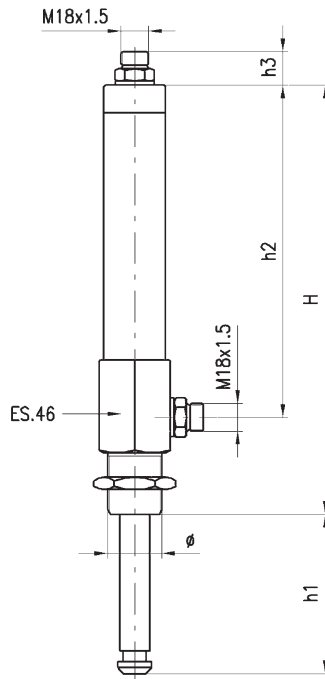
cilindro oleodinamico a doppio effetto

double acting oildynamic cylinder

vérin oléodynamique à double effet

doppelwirkender öldynamischer Zylinder

pistón hidráulico de doble efecto



DN	4" - 5" - 6"	8"
Ø	M30x2	M35x2
H	302	365
h1	195	244
h2	247	300
h3	22	22
gr ~	2.500	3.100

Codici di ordinazione

Purchase article numbers

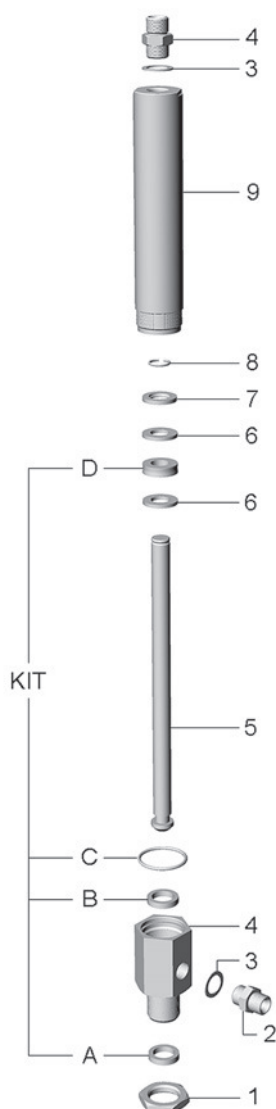
4" - 5" - 6"

8"

Cilindro oleodinamico a doppio effetto
Double acting oildynamic cylinder

ARZO 0550 000 000

ARZO 0550 200 000



Condizioni di esercizio

Work conditions

DN	4" - 5"	6"	8"
P(Bar)	50 ÷ 200	60 ÷ 200	80 ÷ 200
P(PSI)	580 ÷ 2900	870 ÷ 2900	1160 ÷ 2900
T °C	-20 +80		

Kit guarnizioni

Gasket's set

		4" - 5" - 6" - 8"
A	ANELLO RASCHIATORE SCRAPER	16 - 22 - 5
B	GUARNIZIONE GASKET	A 16 - 24 - 5,8
C	ANELLO OR O RING	3156
D	GUARNIZIONE QUADRING GASKET	30 - 16 - 8

Nipples di attacco standard: M18×1,5

Nipples speciali a richiesta: vedere pagina nipples

Standard coupling nipple: M18×1,5

Special coupling nipples on request: see page nipple

POS.	CODICE / CODE	DENOMINAZIONE	DENOMINATION	MATERIALE	MATERIAL
1	TAZO 0500 100 003	GHIERA M30×2 ES.41 (4"÷6")	SCREWED RING M30×2 (4"÷6")	ACCIAIO ZINCATO	ZINC PLATED STEEL
1	TAZO 0500 200 003	GHIERA M35×2 ES.46 (8")	SCREWED RING M35×2 (8")	ACCIAIO ZINCATO	ZINC PLATED STEEL
2	CILI 0500 100 014	NIPLES M18×1,5 - M18×1,5	NIPPLE M18×1,5 - M18×1,5	ACCIAIO	STEEL
3	CILI 0500 100 018	RONDELLA DI TENUTA	SEAL WASHER	ACCIAIO	STEEL
4	TAZO 0500 100 001	COLLETTORE M30×2 (4"÷6")	MANIFOLD M30×2 (4"÷6")	ACCIAIO ZINCATO	ZINC PLATED STEEL
4	TAZO 0500 200 001	COLLETTORE M35×2 (8")	MANIFOLD M35×2 (8")	ACCIAIO ZINCATO	ZINC PLATED STEEL
5	TAZO 0550 150 004	ASTA Ø16 × L277 (4"-5"-6")	STEM Ø16 × L277 (4"-5"-6")	ACCIAIO INOX AISI 304	AISI 304 STAINLESS STEEL
5	TAZO 0550 200 004	ASTA Ø16 × L333 (8")	STEM Ø16 × L333 (8")	ACCIAIO INOX AISI 304	AISI 304 STAINLESS STEEL
6	SPZO 0500 100 008	ANELLO Ø30×16,15×3	RING Ø30×16,15×3	P.T.F.E.	P.T.F.E.
7	TAZO 0500 100 007	RONDELLA Ø29×4	WASHER Ø29×4	ACCIAIO ZINCATO	ZINC PLATED STEEL
8	SEEG 0500 100 012	ANELLO DI FERMO RW16	STOPPING RING RW16	ACCIAIO	STEEL
9	TAZO 0550 100 002	CILINDRO 4"-5"-6"	CYLINDER 4"-5"-6"	ACCIAIO ZINCATO	ZINC PLATED STEEL
9	TAZO 0550 200 002	CILINDRO 8"	CYLINDER 8"	ACCIAIO ZINCATO	ZINC PLATED STEEL
KIT	CILI 0550 100 KIT	KIT DI GUARNIZIONI	GASKET'S SET		