



art. 0560

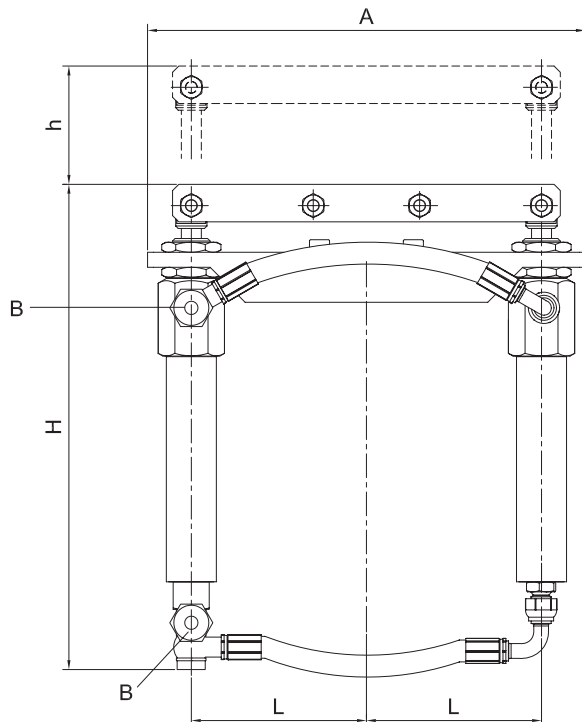
kit doppio cilindro oleodinamico*kit double oildynamic cylinder**kit double vérin oléodynamique**Satz doppelter öldynamischer Zylinder**kit doble pistón hidráulico*

Kit doppio cilindro idoneo solo per saracinesche

0091 - 0096 - 0101 - 0106

Kit double cylinder suitable only for knife gate valves

0091 - 0096 - 0101 - 0106



DN	4"	5"	6"	8"	10"
A	325	325	350	405	475
H	347	367	398	452	560
h	106	133	158	203	260
L	127,5	127,5	140	167,5	202,5
B	Innesto rapido maschio 1/2" x Ø20,5 ISO 7241-1 A Male rapid connection 1/2" x Ø20,5 ISO 7241-1 A				
gr ~	8.750	8.750	8.900	11.000	12.500

Codici di ordinazione

Purchase article numbers

	4"	5"	6"	8"	10"
Kit doppio cilindro oleodinamico	ARZO 0560 100 000	ARZO 0560 125 000	ARZO 0560 150 000	ARZO 0560 200 000	ARZO 0560 250 000
Kit double oildynamic cylinder					



Condizioni di esercizio

Work conditions

DN	4" - 5" - 6" - 8" - 10"
P (bar)	max 120
P (PSI)	max 1740
T (°C)	-15 +80

Si consiglia utilizzo di regolatore di pressione
We suggest to use a pressure regulator

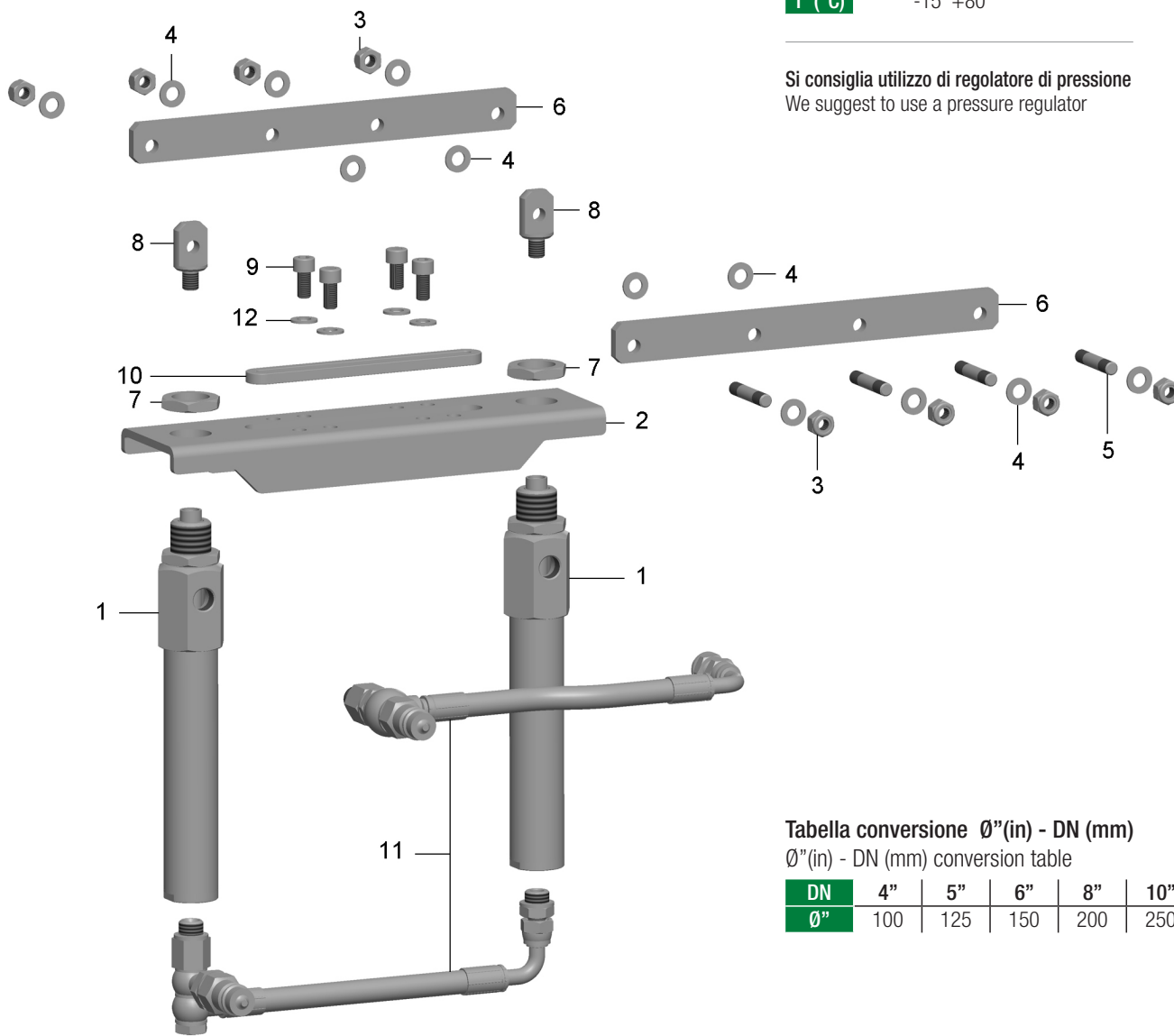


Tabella conversione Ø"(in) - DN (mm)

Ø"(in) - DN (mm) conversion table

DN	4"	5"	6"	8"	10"
Ø"	100	125	150	200	250

POS.	CODICE / CODE	DENOMINAZIONE	DENOMINATION	MATERIALE	MATERIAL
1	CILI 0560 (DN) 000	CILINDRO Ø"...	CYLINDER Ø"...		
2	SAZO 0560 (DN) 001	PIASTRA ATTACCO CILINDRO Ø"...	PLATE FOR CYLINDER CONN.Ø"...	ACCIAIO ZINCATO	ZINC PLATED STEEL
3	DAAC 0090 150 042	DADO AUTOBLOCCANTE M10	SELF-LOCKING NUT M10	ACCIAIO INOX AISI 304	AISI 304 STAINLESS STEEL
4	ROAC 0090 150 016	ROSETTA Ø20×10,5×2	WASHER Ø20×10,5×2	ACCIAIO INOX AISI 304	AISI 304 STAINLESS STEEL
5	TAZO 0560 150 022	PERNO M10×54	PIN M10×54	ACCIAIO INOX AISI 304	AISI 304 STAINLESS STEEL
6	SAZO 0560 (DN) 002	PIASTRA ATTACCO LAMA Ø"...	PLATE FOR KNIFE CONNECT. Ø"...	ACCIAIO ZINCATO	ZINC PLATED STEEL
7	TAZO 0500 100 003	GHIERA M30×2 (4"÷6")	SCREW M30×2 (4"÷6")	ACCIAIO ZINCATO	ZINC PLATED STEEL
7	TAZO 0500 200 003	GHIERA M35×2 (8"-10")	SCREW M35×2 (8"-10")	ACCIAIO ZINCATO	ZINC PLATED STEEL
8	TAZO 0560 100 003	ATTACCO SUPERIORE	UPPER JOINT	ACCIAIO INOX AISI 304	AISI 304 STAINLESS STEEL
9	VTAC 0620 150 002	VITE TCEI M10×20	SCREW TCEI M10×20	ACCIAIO INOX AISI 304	AISI 304 STAINLESS STEEL
9	VTAC 0024 150 014	VITE TCEI M12×20 (10")	SCREW TCEI M12×20 (10")	ACCIAIO INOX AISI 304	AISI 304 STAINLESS STEEL
10	GUNY 0090 (DN) 013	ANELLO TRECCIA 8×8 Ø"...	BRAID RING 8×8 Ø"...	SINTETICO + PTFE	SYNTHETIC + PTFE
11	CILI 0560 (DN) KIT	KIT TUBI CON RACCORDI Ø"...	HOSES WITH FITTINGS Ø"...		
12	ROAC 0090 150 016	ROSETTA Ø20×10,5×2 (4"÷8")	WASHER Ø20×10,5×2 (4"÷8")	ACCIAIO INOX AISI 304	AISI 304 STAINLESS STEEL
12	ROAC 0620 200 003	RONDELLA Ø21×13×2,5 (10")	WASHER Ø21×13×2,5 (10")	ACCIAIO INOX AISI 304	AISI 304 STAINLESS STEEL
	CILI 0550 100 KIT	KIT DI GUARNIZIONI CILINDRO	CYLINDER GASKET'S SET		