



art. 0561

kit doppio cilindro pneumatico

kit double pneumatic cylinder

kit double vérin pneumatique

Satz doppelter pneumatischer Zylinder

kit doble pistón neumático

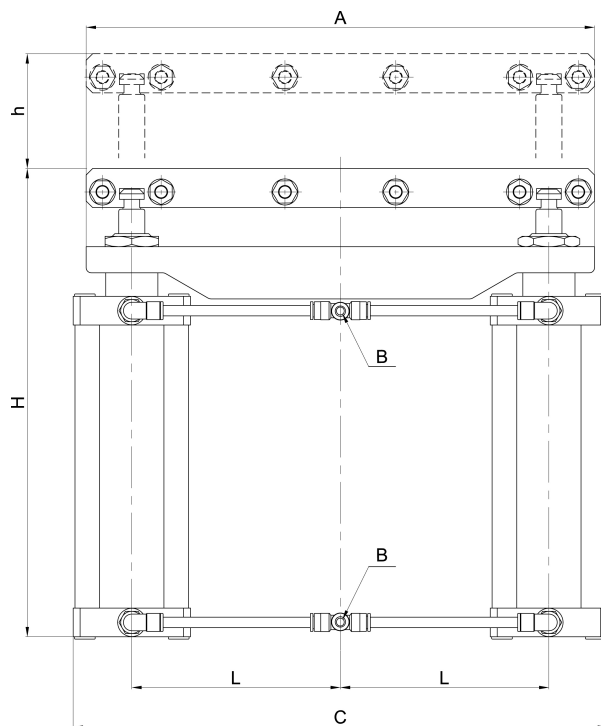


Kit doppio cilindro idoneo solo per saracinesche

0091 - 0096 - 0101 - 0106

Kit double cylinder suitable only for knife gate valves

0091 - 0096 - 0101 - 0106



DN	4"	6"	8"
A	390	455	510
C	410	476	530
H	308	359	397
h	103	156	200
L	160	192,5	220
B	Attacco pneumatico Ø8 Pneumatic connection Ø8		
gr ~	9.600	10.900	12.500

Codici di ordinazione

Purchase article numbers

4"

6"

8"

Kit doppio cilindro pneumatico
Kit double pneumatic cylinder

ARZO 0561 100 000

ARZO 0561 150 000

ARZO 0561 200 000

Condizioni di esercizio

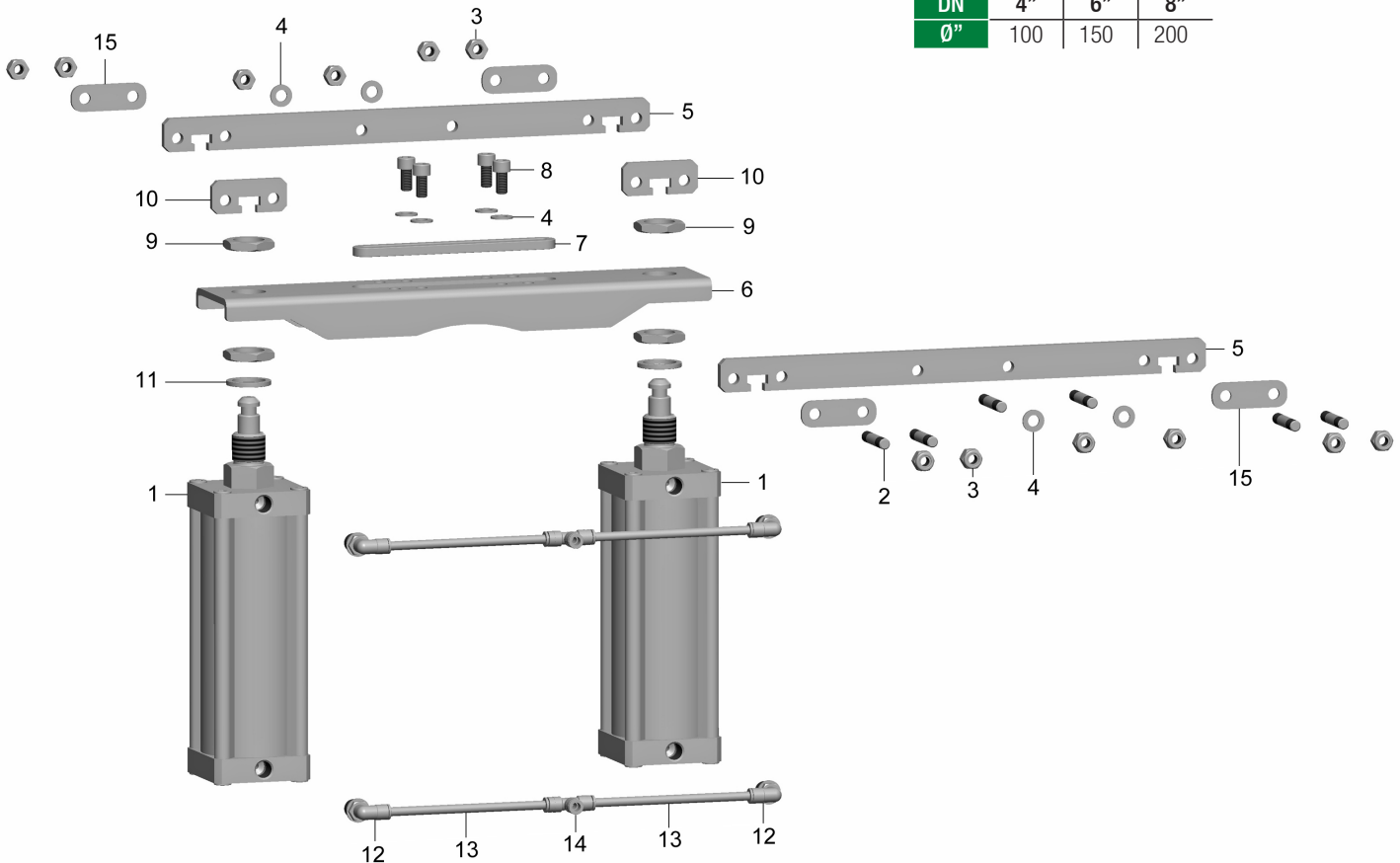
Work conditions

DN	4" - 6" - 8"
P (bar)	7 ÷ 10
P (PSI)	100 ÷ 145
T (°C)	-15 +80

Tabella conversione Ø"(in) - DN (mm)

Ø"(in) - DN (mm) conversion table

DN	4"	6"	8"
Ø"	100	150	200



POS.	CODICE / CODE	DENOMINAZIONE	DENOMINATION	MATERIALE	MATERIAL
1	CILI 0570 (DN) 000	CILINDRO Ø"...	CYLINDER Ø"...		
2	TAZO 0610 150 022	PERNO M10×48	PIN M10×48	ACCIAIO INOX AISI 304	AISI 304 STAINLESS STEEL
3	DAAC 0090 150 015	DADO M10	NUT M10	ACCIAIO INOX AISI 304	AISI 304 STAINLESS STEEL
4	ROAC 0090 150 016	ROSETTA Ø20×10,5×2	WASHER Ø20×10,5×2	ACCIAIO INOX AISI 304	AISI 304 STAINLESS STEEL
5	SAZO 0561 (DN) 002	PIASTRA ATTACCO LAMA Ø" ...	PLATE FOR KNIFE CONNECT. Ø"...	ACCIAIO ZINCATO	ZINC PLATED STEEL
6	SAZO 0561 (DN) 001	PIASTRA ATTACCO CILINDRO Ø"...	PLATE FOR CYLINDER CONNECT. Ø"...	ACCIAIO ZINCATO	ZINC PLATED STEEL
7	GUNY 0090 (DN) 013	ANELLO TRECCIA 8×8 Ø"...	BRAID RING 8×8 Ø"...	SINTETICO + PTFE	SYNTHETIC + PTFE
8	VTAC 0620 150 002	VITE TCEI M10×20	SCREW TCEI M10×20	ACCIAIO INOX AISI 304	AISI 304 STAINLESS STEEL
9	TAZO 0500 100 003	GHIERA M30×2 (4"-6")	SCREW M30×2 (4"-6")	ACCIAIO ZINCATO	ZINC PLATED STEEL
9	TAZO 0500 200 003	GHIERA M35×2 (8")	SCREW M35×2 (8")	ACCIAIO ZINCATO	ZINC PLATED STEEL
10	SAZO 0561 150 003	ATTACCO SUPERIORE 4"-6"	UPPER JOINT 4"-6"	ACCIAIO ZINCATO	ZINC PLATED STEEL
10	SAZO 0561 200 003	ATTACCO SUPERIORE 8"	UPPER JOINT 8"	ACCIAIO ZINCATO	ZINC PLATED STEEL
11	TOZO 0561 150 004	RONDELLA Ø40×30×4 4"-6"	WASHER Ø40×30×4 4"-6"	OTTONE UNI EN 12164	UNI EN 12164 BRASS
12	SOZO 0110 150 029	RACCORDO PNEUMATICO 3/8"×8	PNEUMATIC CONNECTION 3/8"×8	ACCIAIO ZINCATO	ZINC PLATED STEEL
13	SPZO 0561 (DN) 009	TUBO PNEUMATICO Ø8×... Ø"...	PNEUMATIC PIPE Ø8×... Ø"...	POLIURETANO	POLYURETHANE
14	SOZO 0561 150 005	RACCORDO A T 3/8"	T CONNECTION 3/8"	ACCIAIO ZINCATO	ZINC PLATED STEEL
15	SAZO 0561 150 006	PIASTRA FORATA 70×24	HOLED PLATE 70×24	ACCIAIO ZINCATO	ZINC PLATED STEEL