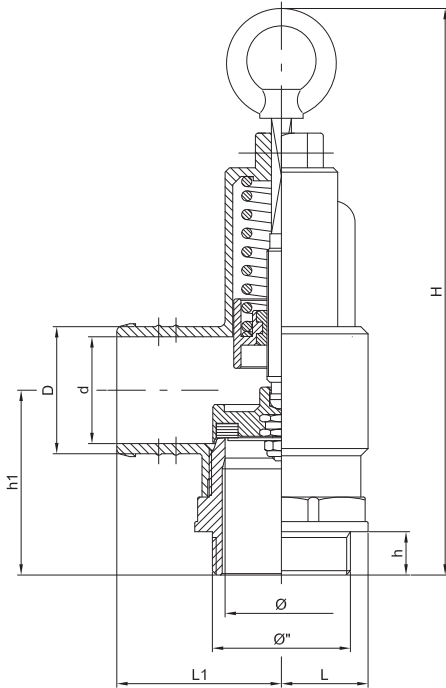


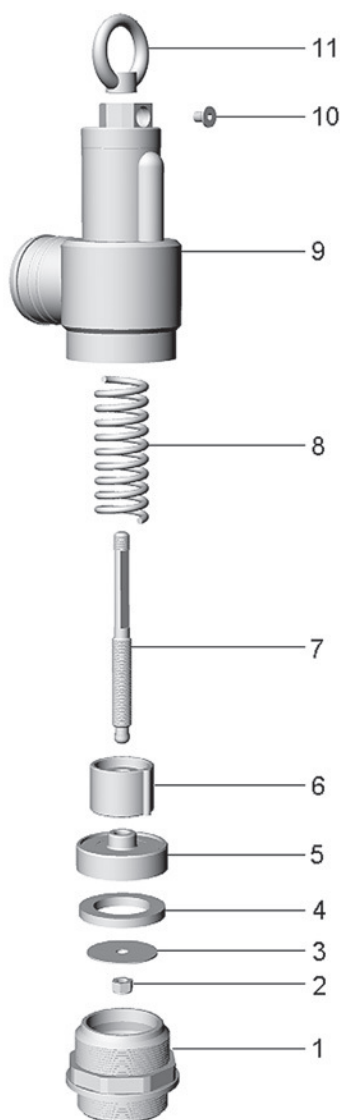
**art. 0870 filetto GAS**
art. 0871 filetto NPT**valvola di sicurezza con portagomma**
safety valve with hose connection
soupape de sécurité avec raccord
Sicherheitsventil mit Schlauchanschluss
valvula de seguridad (presión) c/ portagomas**Art. 0870 / Item 0870**
Filettatura: gas cilindrica UNI EN ISO 228/1
Thread: BSP parallel UNI EN ISO 228/1
Art. 0871 / Item 0871
Filettatura: conico NPT USAS B 2.1
Thread: conical NPT USAS B 2.1**Valvola conforme alla direttiva 97/23/CE - categoria III**
(in accordo al punto 2 allegato II)
(organismo notificato BUREAU VERITAS ITALIA SPA - certificato n. CE-1370-PED-H-MTC 001-10-ITA)
Valve in accordance with the directive EC/97/23 - category III
(according to point 2 attachment II)
(Notified body BUREAU VERITAS ITALIA SPA - certificate n. CE-1370-PED-H-MTC 001-10-ITA)

| Ø" | 1"1/4 | 1"1/2 | 2" | 2"1/2 |
|------|-------|-------|-------|-------|
| Ø | 32 | 38 | 47 | 65 |
| d | 33 | 37 | 43 | 58 |
| D | 39 | 44 | 49 | 65 |
| h | 14 | 15 | 16 | 16 |
| h1 | 45 | 49,5 | 51 | 70,5 |
| H | 195 | 195 | 195 | 185 |
| L | 27 | 30 | 36 | 45 |
| L1 | 54 | 60 | 64 | 85 |
| gr ~ | 940 | 1.020 | 1.190 | 1.560 |

Codici di ordinazione
Purchase article numbers

| | Filetto GAS GAS thread | Filetto NPT NPT thread |
|---|---------------------------|---------------------------|
| Valvola di sicurezza 1"1/4 Safety valve 1" | ARZO 0870 032 000 | ARZO 0871 032 000 |
| Valvola di sicurezza 1"1/2 Safety valve 1"1/2 | ARZO 0870 040 000 | ARZO 0871 040 000 |
| Valvola di sicurezza 2" Safety valve 2" | ARZO 0870 050 000 | ARZO 0871 050 000 |
| Valvola di sicurezza 2"1/2 Safety valve 2"1/2 | ARZO 0870 070 000 | |

A richiesta si fornisce la valvola tarata e piombata / On request the valve is supplied setted and sealed



Campo di taratura

Settino range

| | | |
|---------|--------------------|-----------|
| DN | 1"1/4 - 1"1/2 - 2" | 2"1/2 |
| P (bar) | 0,3 ÷ 0,5 | 0,2 ÷ 0,7 |
| P (PSI) | 4 ÷ 22 | 3 ÷ 10 |
| T (°C) | -15 +60 | |

Portata in l/min

Maximal theoretic flow l/min

| | DN | 1"1/4 | 1"1/2 | 2" | 2"1/2 |
|--------|--------|--|-------|----|-------|
| P(Bar) | P(PSI) | Portata (l/min) / Flow (l/min) | | | |
| 0,5 | 7 | Per i dati relativi alla portata, | | | |
| 0,7 | 10 | richiedere scheda tecnica ST0860-0870 | | | |
| 1 | 15 | | | | |
| 1,2 | 17 | For the data concerning the flow, | | | |
| 1,5 | 22 | please ask for the technical sheet ST0860-0870 | | | |

| POS. | CODICE / CODE | DENOMINAZIONE | DENOMINATION | MATERIALE | MATERIAL |
|------|--------------------|--------------------------------|---------------------------|-----------------------|--------------------------|
| 1 | SOZO 0860 (DN) 008 | RACCORDO SEDE Ø"... GAS | SEAT CONNECTION Ø"... GAS | OTTONE UNI EN 12165 | UNI EN 12165 BRASS |
| 1 | SOZO 0860 (DN) 008 | RACCORDO SEDE Ø"... NPT | SEAT CONNECTION Ø"... NPT | OTTONE UNI EN 12165 | UNI EN 12165 BRASS |
| 2 | DAAC 0860 025 011 | DADO AUTOBLOCCANTE M6 | SELF-LOCKING NUT M6 | ACCIAIO ZINCATO | ZINC PLATED STEEL |
| 3 | ROAC 0860 032 005 | RONDELLA Ø30×6,5×1 (1"1/4) | WASHER Ø30×6,5×1 (1"1/4) | ACCIAIO ZINCATO | ZINC PLATED STEEL |
| 3 | ROAC 0860 040 005 | RONDELLA Ø36×6,5×1 (1"1/2) | WASHER Ø36×6,5×1 (1"1/2) | ACCIAIO ZINCATO | ZINC PLATED STEEL |
| 3 | ROAC 0860 050 005 | RONDELLA Ø46×6,5×1 (2") | WASHER Ø46×6,5×1 (2") | ACCIAIO ZINCATO | ZINC PLATED STEEL |
| 3 | ROAC 0860 070 005 | RONDELLA Ø63×6,5×1 (2"1/2) | WASHER Ø63×6,5×1 (2"1/2) | ACCIAIO ZINCATO | ZINC PLATED STEEL |
| 4 | GGOM 0860 032 004 | GUARNIZIONE Ø38×24×4,3 (1"1/4) | GASKET Ø38×24×4,3 (1"1/4) | GOMMA NBR 60 | NBR 60 RUBBER |
| 4 | GGOM 0860 040 004 | GUARNIZIONE Ø45×30×5 (1"1/2) | GASKET Ø45×30×5 (1"1/2) | GOMMA NBR 60 | NBR 60 RUBBER |
| 4 | GGOM 0860 050 004 | GUARNIZIONE Ø55×38×5 (2") | GASKET Ø55×38×5 (2") | GOMMA NBR 60 | NBR 60 RUBBER |
| 4 | GGOM 0860 070 004 | GUARNIZIONE Ø72×52×5 (2"1/2) | GASKET Ø72×52×5 (2"1/2) | GOMMA NBR 60 | NBR 60 RUBBER |
| 5 | SPZO 0860 (DN) 003 | PORTAGUARNIZIONE Ø"... | GASKET HOLDER Ø"... | NYLON | NYLON |
| 6 | SPZO 0860 032 010 | PIATTELLO DI REGOLAZIONE Ø33 | ADJUSTING PLATE Ø33 | NYLON | NYLON |
| 7 | TOZO 0860 025 002 | ASTA M10×100 | STEM M10×100 | OTTONE UNI EN 12164 | UNI EN 12164 BRASS |
| 8 | MOAC 0860 032 006 | MOLLA | SPRING | ACCIAIO INOX AISI 302 | AISI 302 STAINLESS STEEL |
| 9 | FOZO 0870 (DN) 001 | CORPO Ø"... | BODY Ø"... | OTTONE UNI EN 1982 | UNI EN 1982 BRASS |
| 10 | VTAC 0860 025 007 | VITE TSP E.I. M5×8 | STOPPING SCREW M5×8 | ACCIAIO INOX AISI 302 | AISI 302 STAINLESS STEEL |
| 11 | SPZO 0860 025 009 | ANELLO | RING | RESINA ACETALICA | RESIN |