



art. 0921

sfera galleggiante in acciaio inox AISI 304 con foro Ø13

*floating AISI 304 stainless steel ball
with hole Ø13*

*sphère flottante en acier inoxydable AISI 304
avec trou Ø13*

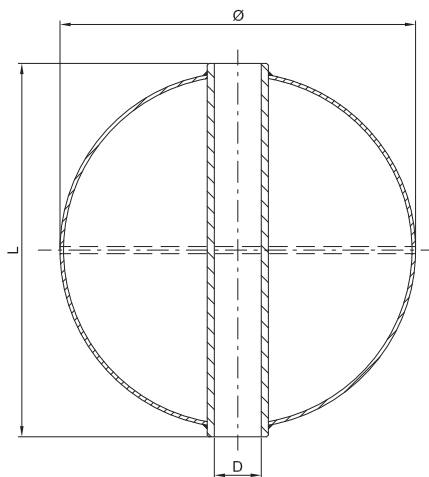
*Rostfreiem Stahl AISI 304 Kugel
mit Loch Ø13*

*bola flotante de acero inox AISI 304
con agujero Ø13*



Materiale: Acciaio inox AISI 304
Saldatura TIG smerigliata

Material: AISI 304 stainless steel
Polished TIG welding



Ø	100	150	160	200
D	13	13	13	13
L	105	155	165	205
gr ~	275	540	640	940

Codici di ordinazione

Purchase article numbers

Sfera galleggiante in acciaio inox AISI 304 Ø100 con foro Ø13 Floating AISI 304 stainless steel ball Ø100 with hole Ø13	ARZO 0921 100 000
Sfera galleggiante in acciaio inox AISI 304 Ø150 con foro Ø13 Floating AISI 304 stainless steel ball Ø150 with hole Ø13	ARZO 0921 150 000
Sfera galleggiante in acciaio inox AISI 304 Ø160 con foro Ø13 Floating AISI 304 stainless steel ball Ø160 with hole Ø13	ARZO 0921 160 000
Sfera galleggiante in acciaio inox AISI 304 Ø200 con foro Ø13 Floating AISI 304 stainless steel ball Ø200 with hole Ø13	ARZO 0921 200 000