



art. 0930

leva per apertura saracinesca

lever for gate valve opening

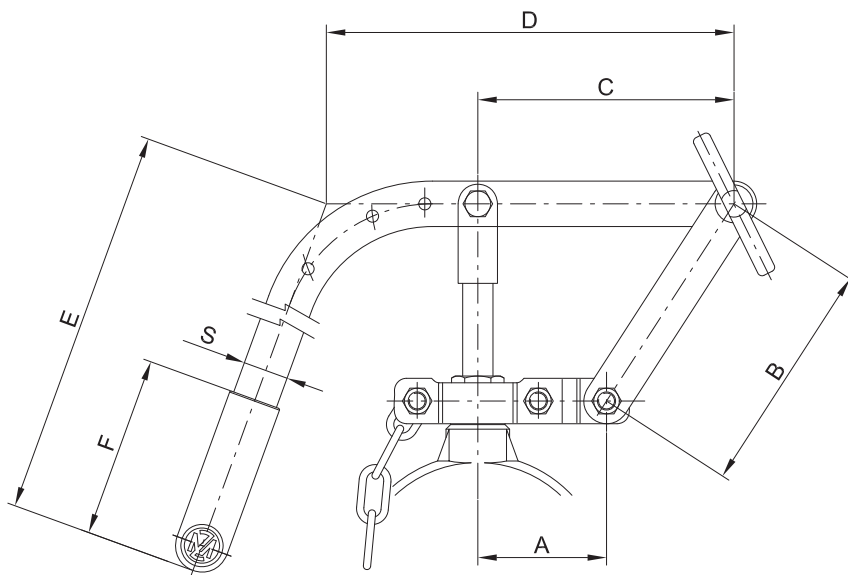
levier pour ouverture vanne

Hebel für Schieberöffnung

leva para abertura tajadera



Leva non idonea per impieghi su saracinesche art. 0080-0090-0095-0100-0105
Opening gate valve lever not suitable for gate valves item 0080-0090-0095-0100-0105

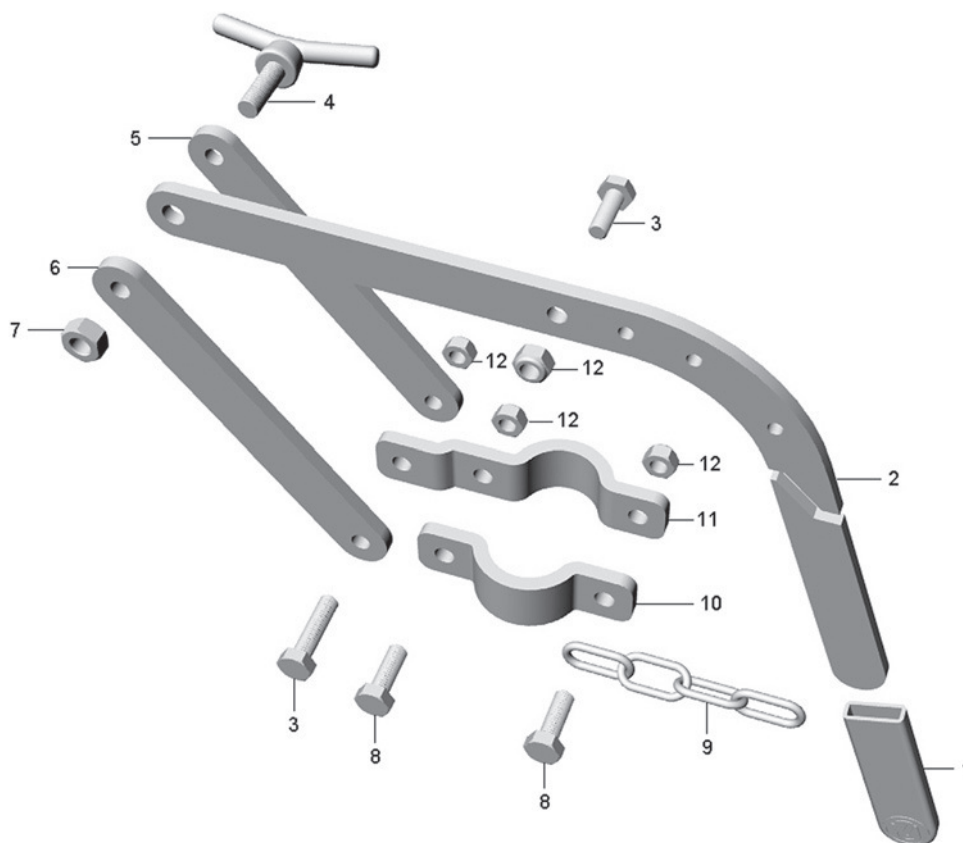


DN	4" - 5" - 6"	8"
A	85	89
B	155	187
C	170	205
D	285	325
E	345	445
F	120	120
S	30	30
gr ~	2.600	3.050

Codici di ordinazione

Purchase article numbers

	4" - 5" - 6"	8"
Leva per apertura saracinesca Lever for gate valve opening	ARZO 0930 100 000	ARZO 0930 200 000



POS.	CODICE / CODE	DENOMINAZIONE	DENOMINATION	MATERIALE	MATERIAL
1	SPZO 0930 100 006	MANOPOLA	HAND GRIP	TERMOPLASTICO	THERMOPLASTIC
2	SAZO 0930 100 001	LEVA DI APERTURA 4"- 6"	OPENING/CLOSING LEVER 4"- 6"	ACCIAIO ZINCATO	ZINC PLATED STEEL
2	SAZO 0930 200 001	LEVA DI APERTURA 8"	OPENING/CLOSING LEVER 8"	ACCIAIO ZINCATO	ZINC PLATED STEEL
3	SAZO 0930 100 003	COLLARE A DUE FORI 4"- 6"	DOUBLE HOLE COLLAR 4"- 6"	ACCIAIO ZINCATO	ZINC PLATED STEEL
3	SAZO 0930 200 003	COLLARE A DUE FORI 8"	DOUBLE HOLE COLLAR 8"	ACCIAIO ZINCATO	ZINC PLATED STEEL
4	SAZO 0930 100 002	COLLARE A TRE FORI 4"- 6"	THREE HOLES COLLAR 4"- 6"	ACCIAIO ZINCATO	ZINC PLATED STEEL
4	SAZO 0930 200 002	COLLARE A TRE FORI 8"	THREE HOLES COLLAR 8"	ACCIAIO ZINCATO	ZINC PLATED STEEL
5	DAAC 0930 100 008	DADO AUTOBLOCCANTE M10	SELF-LOCKING NUT M10	ACCIAIO ZINCATO	ZINC PLATED STEEL
6	SAZO 0930 100 04B	BRACCIO FILETTATO 4"- 6"	THREADED ARM 4"- 6"	ACCIAIO ZINCATO	ZINC PLATED STEEL
6	SAZO 0930 200 04B	BRACCIO FILETTATO 8"	THREADED ARM 8"	ACCIAIO ZINCATO	ZINC PLATED STEEL
7	SAZO 0930 100 04A	BRACCIO FORATO 4"- 6"	DRILLED ARM 4"- 6"	ACCIAIO ZINCATO	ZINC PLATED STEEL
7	SAZO 0930 200 04A	BRACCIO FORATO 8"	DRILLED ARM 8"	ACCIAIO ZINCATO	ZINC PLATED STEEL
8	SAZO 0930 100 005	LEVA DI BLOCCAGGIO	BLOCKING LEVER	ACCIAIO ZINCATO	ZINC PLATED STEEL
9	DAAC 0930 100 009	DADO MEDIO M12	MEDIUM NUT M12	ACCIAIO ZINCATO	ZINC PLATED STEEL
10	VTAC 0930 100 007	VITE T.E. M10×40	SCREW T.E. M10×40	ACCIAIO ZINCATO	ZINC PLATED STEEL
11	VTAC 0930 100 012	VITE T.E. M10×35	SCREW T.E. M10×35	ACCIAIO ZINCATO	ZINC PLATED STEEL