



# art. 0932

## leva per apertura saracinesca

lever for gate valve opening

levier pour ouverture vanne

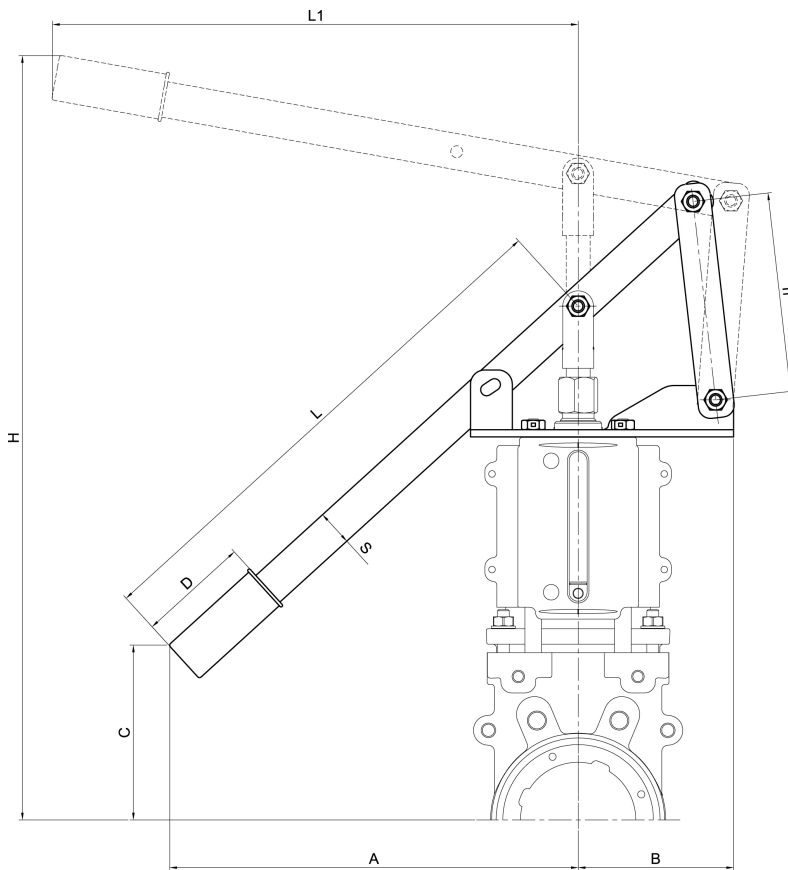
Hebel für Schieberöffnung

leva para abertura tajadera



Leva idonea solo per impiego su saracinesche articolo 0090-0095-0100-0105  
Opening gate valve lever only suitable for gate valves item 0090-0095-0100-0105

Si consiglia l'utilizzo con premistoppa con ingrassatore  
We suggest to only use the nut with greaser



| DN | 4"    | 6"  | 8"   |
|----|-------|-----|------|
| A  | 341,5 | 317 | 490  |
| B  | 130   | 130 | 160  |
| C  | 148   | 212 | 222  |
| D  | 93    | 93  | 93   |
| S  | 30    | 30  | 30   |
| L  | 444   | 444 | 624  |
| L1 | 440   | 393 | 525  |
| H  | 640   | 921 | 1185 |
| h  | 167   | 185 | 200  |

### Codici di ordinazione

Purchase article numbers

|   | 4"                | 6"                | 8"                |
|---|-------------------|-------------------|-------------------|
| Leva per apertura saracinesca<br>Lever for gate valve opening | ARZO 0932 100 000 | ARZO 0932 150 000 | ARZO 0932 200 000 |



| POS. | CODICE / CODE     | DENOMINAZIONE                  | DENOMINATION                 | MATERIALE             | MATERIAL                 |
|------|-------------------|--------------------------------|------------------------------|-----------------------|--------------------------|
| 1    | SPZO 0932 100 001 | MANOPOLA                       | HAND GRIP                    | TERMOPLASTICO         | THERMOPLASTIC            |
| 2    | SAZO 0932 100 002 | LEVA DI APERTURA 4" - 6"       | OPENING/CLOSING LEVER 4"-6"  | ACCIAIO ZINCATO       | ZINC PLATED STEEL        |
| 2    | SAZO 0932 200 002 | LEVA DI APERTURA 8"            | OPENING/CLOSING LEVER 8"     | ACCIAIO ZINCATO       | ZINC PLATED STEEL        |
| 3    | SAZO 0932 100 008 | PIASTRA ATTACCO SINISTRA 4"-6" | LEFT CONNECTION PLATE 4"-6"  | ACCIAIO ZINCATO       | ZINC PLATED STEEL        |
| 3    | SAZO 0932 200 008 | PIASTRA ATTACCO SINISTRA 8"    | LEFT CONNECTION PLATE 8"     | ACCIAIO ZINCATO       | ZINC PLATED STEEL        |
| 4    | TAZO 0932 100 010 | PERNO M10x62                   | PIN M10x62                   | ACCIAIO INOX AISI 304 | AISI 304 STAINLESS STEEL |
| 5    | DAAC 0932 100 004 | DADO TRIBLOC M10               | TRIBLOC NUT M10              | ACCIAIO INOX AISI 304 | AISI 304 STAINLESS STEEL |
| 6    | SAZO 0932 100 005 | BRACCIO FORATO 4"              | DRILLED ARM 4"               | ACCIAIO ZINCATO       | ZINC PLATED STEEL        |
| 6    | SAZO 0932 150 005 | BRACCIO FORATO 6"              | DRILLED ARM 6"               | ACCIAIO ZINCATO       | ZINC PLATED STEEL        |
| 6    | SAZO 0932 200 005 | BRACCIO FORATO 8"              | DRILLED ARM 8"               | ACCIAIO ZINCATO       | ZINC PLATED STEEL        |
| 7    | TAZO 0932 100 006 | RONDELLA Ø30x6                 | WASHER Ø30x6                 | ACCIAIO INOX AISI 304 | AISI 304 STAINLESS STEEL |
| 8    | TAZO 0560 250 022 | PERNO M10x54                   | PIN M10x54                   | ACCIAIO INOX AISI 304 | AISI 304 STAINLESS STEEL |
| 9    | SAZO 0932 100 007 | PIASTRA ATTACCO DESTRA 4"-6"   | RIGHT CONNECTION PLATE 4"-6" | ACCIAIO ZINCATO       | ZINC PLATED STEEL        |
| 9    | SAZO 0932 200 007 | PIASTRA ATTACCO DESTRA 8"      | RIGHT CONNECTION PLATE 8"    | ACCIAIO ZINCATO       | ZINC PLATED STEEL        |