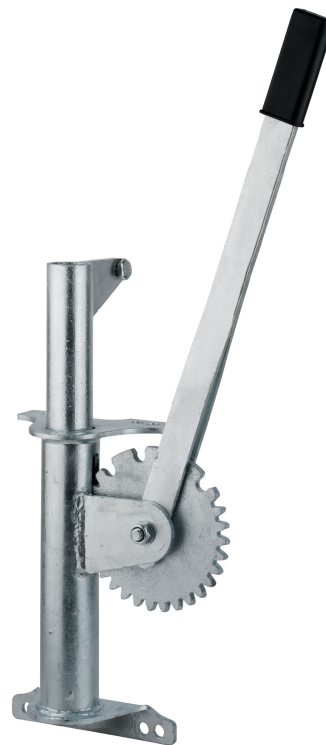


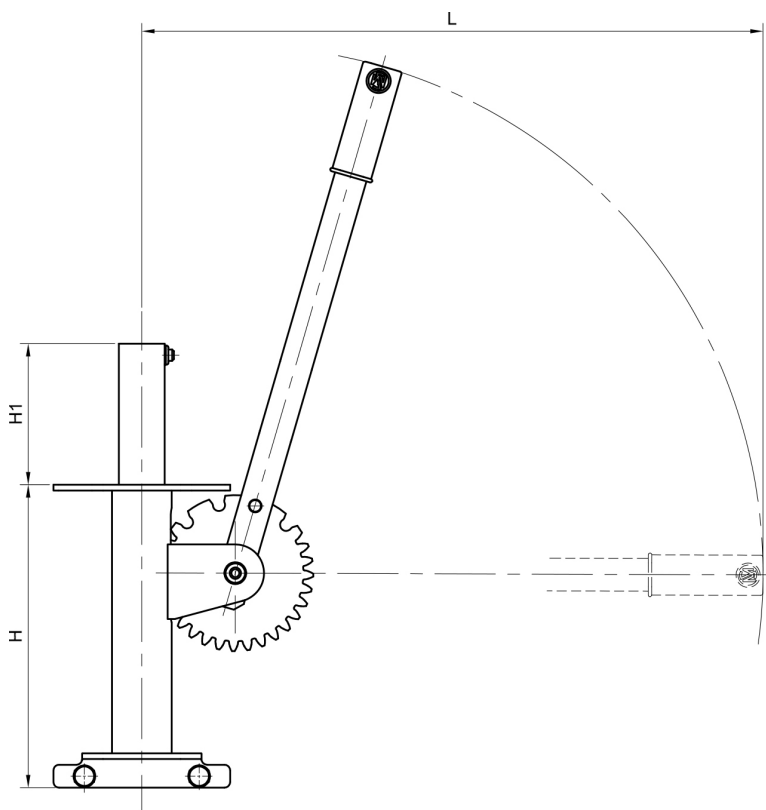


# art. 0933

leva a cremagliera per apertura saracinesca  
*rack lever for gate valve opening*  
*levier à crémaillère pour ouverture vanne*  
*Hebel mit Zahnstange für Schieber öffnung*  
*leva piñón cremallera para abertura tajadera*



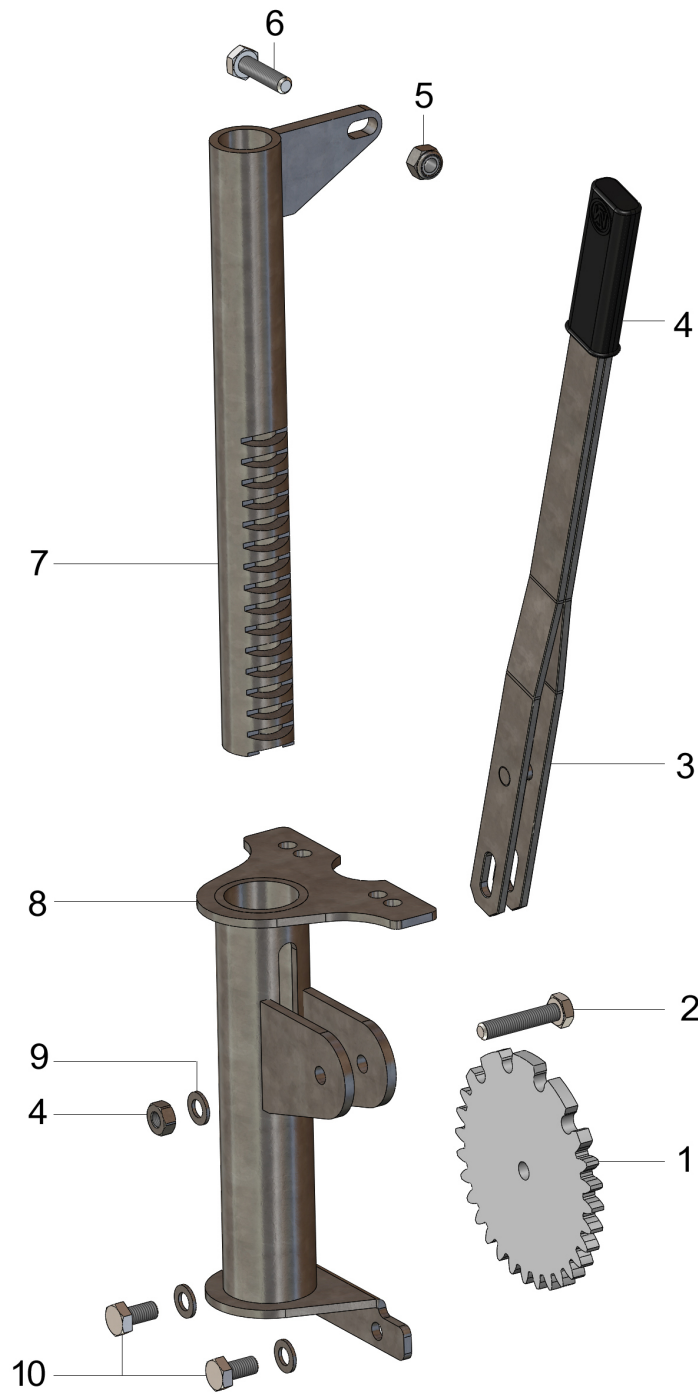
Leva idonea solo per impiego su saracinesche articolo 0090 - 0095 - 0100 - 0105  
 Opening gate valve lever only suitable for gate valves item 0090 - 0095 - 0100 - 0105



DN	6"	8"
L	460	460
H	264	315
H1 min	123	127
H1 max	288	337
Peso ~gr Weight	6.000	6.400

**Codici di ordinazione**  
Purchase article numbers

	6"	8"
Leva a cremagliera Rack lever	ARZO 0933 150 000	ARZO 0933 200 000



POS	CODICE / CODE	DENOMINAZIONE	DENOMINATION	MATERIALE	MATERIAL
1	TAZO 0933 150 003	RUOTA DENTATA	COGWHEEL	ACCIAIO ZINCATO	ZINC PLATED STEEL
2	VTAC 0933 150 008	VITE T.E. M10×50	SCREW T.E. M10×50	ACCIAIO ZINCATO	ZINC PLATED STEEL
3	TAZO 0933 150 002	LEVA DI APERTURA	OPENING/CLOSING LEVER	ACCIAIO ZINCATO	ZINC PLATED STEEL
4	SPZO 0932 100 001	MANOPIOLA	HAND GRIP	TERMOPLASTICO	THERMOPLALSTIC
5	DAAC 0932 100 004	DADO AUTOBLOCCANTE M10	SELF-LOCKING NUT M10	ACCIAIO ZINCATO	ZINC PLATED STEEL
6	VTAC 0930 100 007	VITE T.E. M10×40	SCREW T.E. M10×40	ACCIAIO ZINCATO	ZINC PLATED STEEL
7	TAZO 0933 150 006	CILINDRO INTERNO Ø40 6"	INTERNAL CYLINDER Ø40 6"	ACCIAIO ZINCATO	ZINC PLATED STEEL
7	TAZO 0933 200 006	CILINDRO INTERNO Ø40 8"	INTERNAL CYLINDER Ø40 8"	ACCIAIO ZINCATO	ZINC PLATED STEEL
8	TAZO 0933 150 005	CILINDRO ESTERNO Ø52 6"	EXTERNAL CYLINDER Ø52 6"	ACCIAIO ZINCATO	ZINC PLATED STEEL
8	TAZO 0933 200 005	CILINDRO ESTERNO Ø52 8"	EXTERNAL CYLINDER Ø52 8"	ACCIAIO ZINCATO	ZINC PLATED STEEL
9	ROAC 0090 150 016	RONDELLA Ø19×10,5×2	WASHER Ø19×10,5×2	ACCIAIO ZINCATO	ZINC PLATED STEEL
10	VTAC 0933 150 009	VITE T.E. M10×20	SCREW T.E. M10×20	ACCIAIO ZINCATO	ZINC PLATED STEEL