



art. 3050

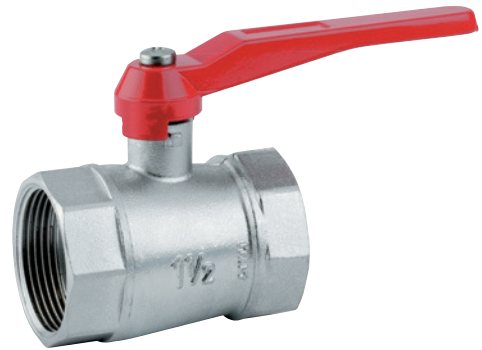
valvola a sfera femmina/femmina passaggio ridotto

female/female ball valve reduced flow

soupape à sphère femelle/femelle avec passage réduit

Kugelventil mit Innengewinde und reduziertem Durchgang

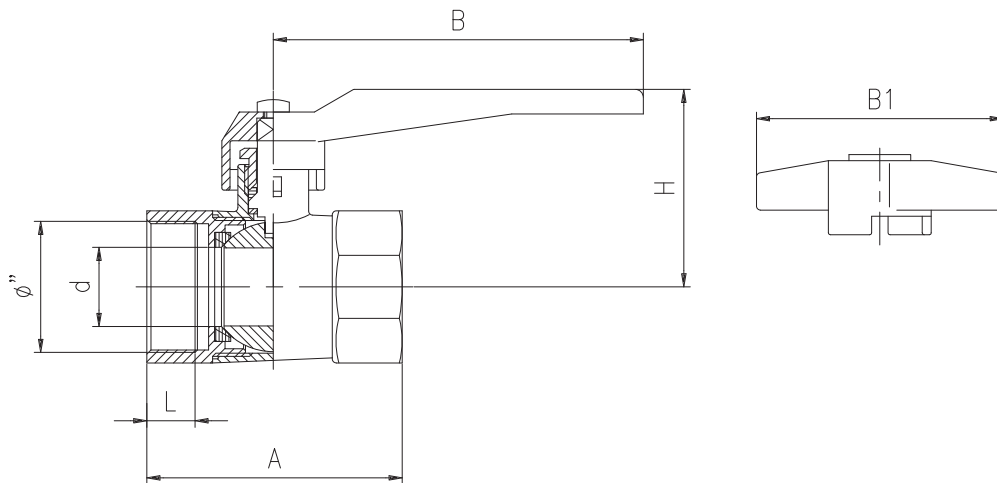
válvula de bola hembra/hembra de paso reducido



Filettatura: gas cilindrica UNI EN ISO 228/1

Thread: BSP parallel UNI EN ISO 228/1

Ø"	1/4"	3/8"	1/2"	3/4"	1"	1"1/4	1"1/2	2"	2"1/2	3"	4"
A	46	44	47	50	62	68	82	90	110	133	148
L	10	10	11	11	14	14	17	17	21	24	24
B	90	90	90	90	90	115	115	150	180	270	270
B1	45	45	45	60	60	--	--	--	--	--	--
H	41	41	41	45	48	60	65	81	97	115	120
d	9	9	10	14	19	25	31	39	49	63	76
gr ~	150	131	150	200	300	500	650	965	1.745	3.040	4.200



Codici di ordinazione

Purchase article numbers

Valvola a sfera f.f. passaggio ridotto

Female/female ball valve reduced flow

ARIN 3050 (DN) 000

Valvola a sfera f.f. passaggio ridotto con maniglia a farfalla

Female/female ball valve reduced flow with throttle handle

ARIN 3051 (DN) 000

Condizioni di esercizio

Work conditions

DN	1/4" ÷ 1"	1"1/4 ÷ 2"	2"1/2 ÷ 4"
P (bar)	20	16	10
P (PSI)	290	230	145
T (°C)	-15 +80		

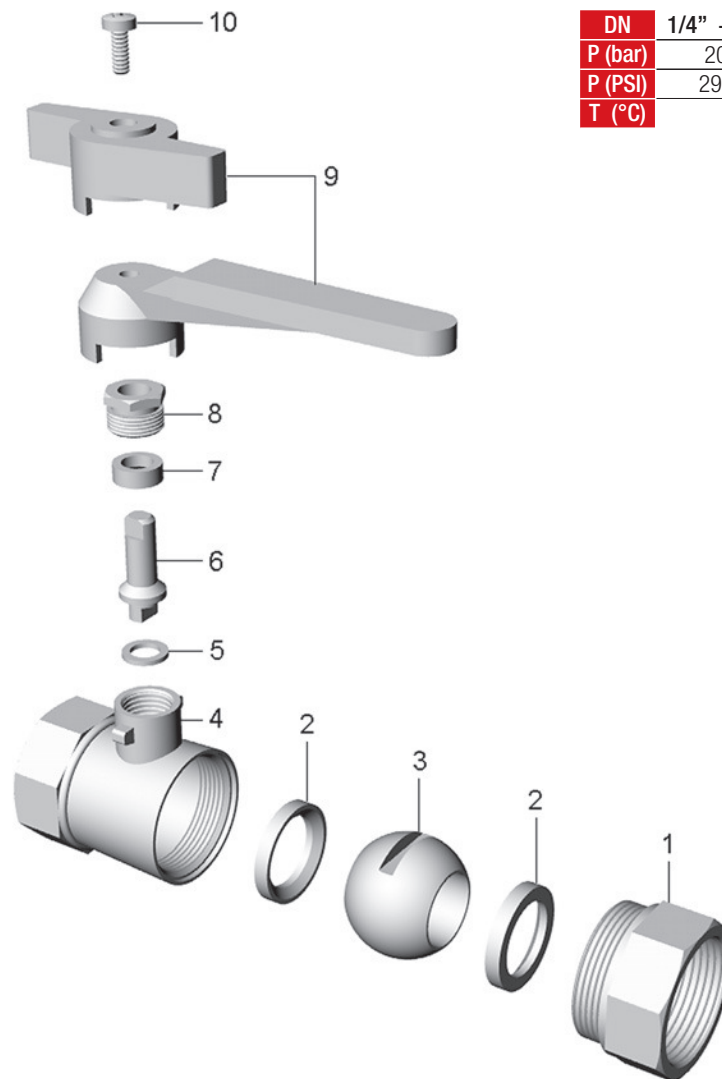


Tabella conversione Ø"(in) - DN (mm)

Ø"(in) - DN (mm) conversion table

Ø"	1/4"	3/8"	1/2"	3/4"	1"	1"1/4	1"1/2	2"	2"1/2	3"	4"
DN	006	010	015	020	025	032	040	050	070	080	100

POS.	CODICE / CODE	DENOMINAZIONE	DENOMINATION	MATERIALE	MATERIAL
1	SOIN 3050 (DN) 001	MANICOTTO	SLEEVE	OTTONE UNI EN 12165	UNI EN 121265 BRASS
2	GTEF 3050 (DN) 002	GUARNIZIONE	GASKET	P.T.F.E.	P.T.F.E.
3	SOIN 3050 (DN) 003	SFERA	BALL	OTTONE UNI EN 12165	UNI EN 12165 BRASS
4	SOIN 3050 (DN) 004	CORPO	BODY	OTTONE UNI EN 12165	UNI EN 12165 BRASS
5	GTEF 3050 (DN) 005	ANELLO	RING	P.T.F.E.	P.T.F.E.
6	TOIN 3050 (DN) 006	PERNO	PIN	OTTONE UNI EN 12165	UNI EN 12165 BRASS
7	GTEF 3050 (DN) 007	GUARNIZIONE	GASKET	P.T.F.E.	P.T.F.E.
8	TOIN 3050 (DN) 008	PREMISTOPPA	NUT	OTTONE UNI EN 12164	UNI EN 12164 BRASS
9	SAIN 3050 (DN) 009	MANIGLIA	HANDLE	ALLUMINIO	ALUMINIUM
9	SAIN 3051 (DN) 009	MANIGLIA A FARFALLA	THROTTLE HANDLE	ALLUMINIO	ALUMINIUM
10	VTAC 3050 (DN) 010	VITE	SCREW	ACCIAIO ZINCATO	ZINC PLATED STEEL
10	VTAC 3036 (DN) 010	VITE	SCREW	ACCIAIO ZINCATO	ZINC PLATED STEEL