



art. 3064

valvola a sfera maschio/femmina passaggio totale con maniglia in acciaio

male/female ball valve full flow with handle steel

soupape à sphère mâle/femelle avec passage intégral avec poignée en acier

Kugelventil mit Innen-Aussengewinde und vollem Durchgang mit Stahlgriff

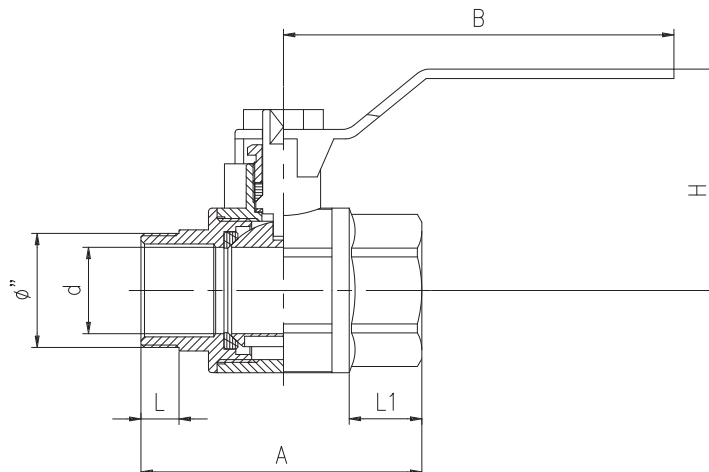
válvula de bola macho/hembra de paso integral con manija de acero



Filettatura: gas cilindrica UNI EN ISO 228/1

Thread: BSP parallel UNI EN ISO 228/1

Ø"	3/8"	1/2"	3/4"	1"	1"1/4	1"1/2	2"
d	10	15	20	25	32	40	50
A	48,5	55,5	66,5	78	91	102	119
B	80	90	90	115	130	130	150
H	44	46,5	60	62,5	72	78	91,5
L	10,5	11	13	15	16	17	18
L1	8,5	10,5	12	13,5	15,5	15,5	19
gr ~	125	200	280	500	840	1.050	1.655



Codici di ordinazione

Purchase article numbers

Valvola a sfera m.f. passaggio totale con maniglia in acciaio
Male/female ball valve full flow with steel handle

ARIN 3064 (DN) 000

Valvola a sfera m.f. passaggio totale con maniglia a farfalla
Male/female ball valve full flow with throttle handle

ARIN 3065 (DN) 000

Condizioni di esercizio

Work conditions

DN	3/8" ÷ 3/4"	1"	1"1/2 - 2"
P (bar)	50	40	16
P (PSI)	725	580	230
T (°C)	-15 +80		

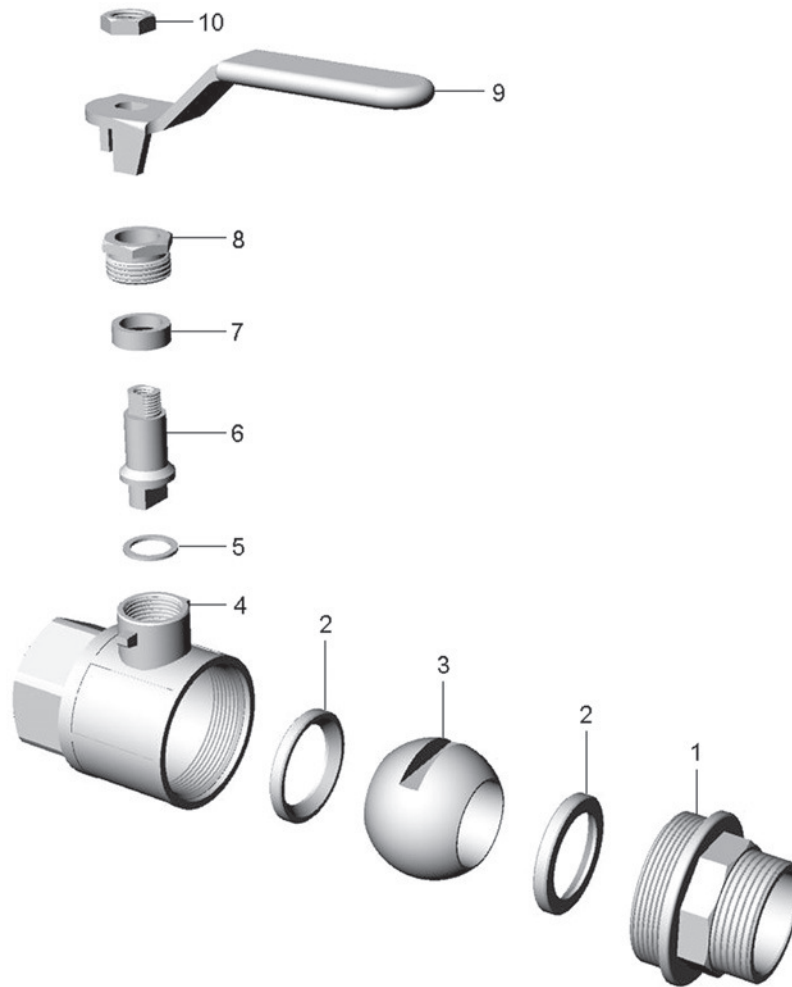


Tabella conversione Ø"(in) - DN (mm)

Ø"(in) - DN (mm) conversion table

Ø"	3/8"	1/2"	3/4"	1"	1"1/4"	1"1/2"	2"
DN	010	015	020	025	032	040	050

POS.	CODICE / CODE	DENOMINAZIONE	DENOMINATION	MATERIALE	MATERIAL
1	SOIN 3064 (DN) 001	MANICOTTO	SLEEVE	OTTONE UNI EN 12165	UNI EN 12165 BRASS
2	GTEF 3064 (DN) 002	GUARNIZIONE	GASKET	P.T.F.E.	P.T.F.E.
3	SOIN 3064 (DN) 003	SFERA	BALL	OTTONE UNI EN 12165	UNI EN 12165 BRASS
4	SOIN 3064 (DN) 004	CORPO	BODY	OTTONE UNI EN 12165	UNI EN 12165 BRASS
5	GTEF 3064 (DN) 005	ANELLO	RING	P.T.F.E.	P.T.F.E.
6	TOIN 3064 (DN) 006	PERNO	PIN	OTTONE UNI EN 12164	UNI EN 12164 BRASS
7	GTEF 3064 (DN) 007	GUARNIZIONE	GASKET	P.T.F.E.	P.T.F.E.
8	TOIN 3064 (DN) 008	PREMISTOPPA	NUT	OTTONE UNI EN 12164	UNI EN 12164 BRASS
9	SAIN 3064 (DN) 009	MANIGLIA	HANDLE	ACCIAIO	STEEL
10	DAAC 3064 (DN) 010	DADO	NUT	ACCIAIO	STEEL