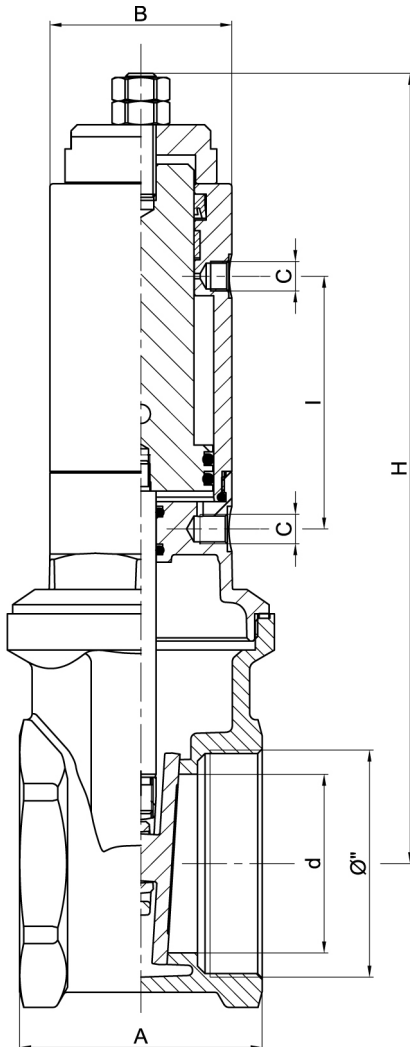


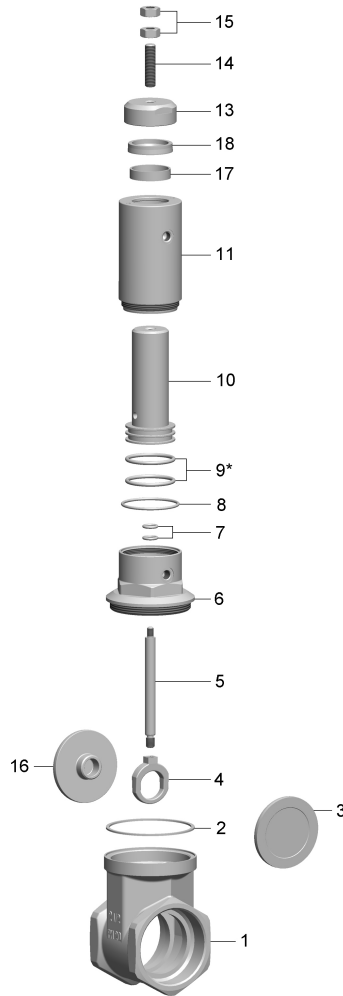
**art. 3074****Saracinesca pneumatica***Double acting pneumatic gate valve**Vanne pneumatique à double effet**Doppelwirkender pneumatischer Schieber**Tajadera neumatica de doble efecto*

Ø"	2"	2"1/2	3"	4"
A	72	80	85	97
B	46	60	60	60
C	1/8"G	1/8"G	1/8"G	1/8"G
d	47	59	70	94
I	99,5	83,5	130,5	130,5
H chiuso <i>closed</i>	255	261	325	366
H aperto <i>open</i>	298	310	385	457
Peso gr~ <i>Weight gr~</i>	2.020	3.140	4.090	6.990

Codici di ordinazione

Purchase article numbers

	2"	2"1/2	3"	4"
Saracinesca pneumatica Double acting pneumatic gate valve	ARIN 3074 050 000	ARIN 3074 070 000	ARIN 3074 080 000	ARIN 3074 100 000

**Condizioni di esercizio**

Work conditions

DN	2" - 2"1/2 - 3" - 4"
P (bar)	20
P (PSI)	290
T (°C)	-15 +80

Condizioni di esercizio cilindro

Cylinder work conditions

DN	2" - 2"1/2 - 3" - 4"
P (bar)	6 ÷ 8
P (PSI)	90 ÷ 110
T (°C)	-15 +80

Tabella conversione Ø"(in) - DN (mm)

Ø"(in) - DN (mm) conversion table

Ø"	2"	2"1/2	3"	4"
DN	050	070	080	100

POS.	CODICE / CODE	DENOMINAZIONE	DENOMINATION	MATERIALE	MATERIAL
1	SOIN 3074 (DN) 001	CORPO Ø"...	BODY Ø"...	OTTONE UNI EN 12165	UNI EN 12165 BRASS
2	GGUA 3074 (DN) 004	GUARNIZIONE Ø"...	GASKET Ø"...	GUAMOTOR	GUAMOTOR
3	TOIN 3074 050 02B	DISCO FEMMINA 2"	FEMALE DISC 2"	OTTONE UNI EN 12164	UNI EN 12164 BRASS
3	FOIN 3074 070 02B	DISCO FEMMINA 2"1/2	FEMALE DISC 2"1/2	OTTONE UNI EN 1982	UNI EN 1982 BRASS
3	FOIN 3074 080 02B	DISCO FEMMINA 3"	FEMALE DISC 3"	OTTONE UNI EN 1982	UNI EN 1982 BRASS
3	SOZO 0030 100 02B	DISCO FEMMINA 4"	FEMALE DISC 4"	OTTONE UNI EN 12165	UNI EN 12165 BRASS
4	SOIN 3074 050 006	TERMINALE ASTA	STEM TERMINAL	OTTONE UNI EN 12165	UNI EN 12165 BRASS
5	TAIN 3074 (DN) 003	ASTA Ø10 Ø"...	STEM Ø10 Ø"...	ACCIAIO INOX AISI 304	AISI 304 STAINLESS STEEL
6	SOIN 3074 (DN) 005	VITONE Ø"...	TOP SCREW Ø"...	OTTONE UNI EN 12165	UNI EN 12165 BRASS
7	ORVT 3074 050 015	OR 112 (Øi 9,92×2,62)	O RING 112 (Øi 9,92×2,62)	FKM	FKM
8	..OR 3074 050 008	OR 3162 (Øi 40,95×2,62) 2"	O RING 3162 (Øi 40,95×2,62) 2"	GOMMA NBR	NBR RUBBER
8	..OR 1012 015 005	OR 3200 (Øi 50,47×2,62)	O RING 3200 (Øi 50,47×2,62)	GOMMA NBR	NBR RUBBER
9*	..OR 3074 050 010	OR 4131 (Øi 32,93×3,53) 2"	O RING 4131 (Øi 32,93×3,53) 2"	GOMMA NBR	NBR RUBBER
9	..OR 3074 080 010	OR 4162 (Øi 40,86×3,53)	O RING 4162 (Øi 40,86×3,53)	GOMMA NBR	NBR RUBBER
10	CILI 3074 (DN) 009	ALBERO Ø"...	SHAFT Ø"...	ALLUMINIO	ALUMINIUM
11	CILI 3074 050 011	CILINDRO 2"	CYLINDER 2"	ALLUMINIO	ALUMINIUM
11	CILI 3074 070 011	CILINDRO 2"1/2	CYLINDER 2"1/2	ALLUMINIO	ALUMINIUM
11	CILI 3074 080 011	CILINDRO 3" - 4"	CYLINDER 3" - 4"	ALLUMINIO	ALUMINIUM
13	CILI 3074 050 013	TAPPO 2"	COVER 2"	ALLUMINIO	ALUMINIUM
13	CILI 3074 080 013	TAPPO	COVER	ALLUMINIO	ALUMINIUM
14	TAIN 3074 050 016	PERNO M10×41	PIN M10×41	ACCIAIO INOX AISI 304	AISI 304 STAINLESS STEEL
14	TAIN 3074 100 016	PERNO M10×47 4"	PIN M10×47 4"	ACCIAIO INOX AISI 304	AISI 304 STAINLESS STEEL
15	DAAC 0090 150 015	DADO M10	NUT M10	ACCIAIO INOX AISI 304	AISI 304 STAINLESS STEEL
16	TOIN 3074 050 02A	DISCO MASCHIO 2"	MALE DISC 2"	OTTONE UNI EN 12164	UNI EN 12164 BRASS
16	FOIN 3074 070 02A	DISCO MASCHIO 2"1/2	MALE DISC 2"1/2	OTTONE UNI EN 1982	UNI EN 1982 BRASS
16	FOIN 3074 080 02A	DISCO MASCHIO 3"	MALE DISC 3"	OTTONE UNI EN 1982	UNI EN 1982 BRASS
16	SOZO 0030 100 02A	DISCO MASCHIO 4"	MALE DISC 4"	OTTONE UNI EN 12164	UNI EN 12164 BRASS
17	GKIT 3074 050 007	ANELLO GUIDA FI 25 2"	GUIDE RING FI 25 2"	BEARITE	BEARITE
17	GKIT 3074 070 007	ANELLO GUIDA FI 35	GUIDE RING FI 35	BEARITE	BEARITE
18	GKIT 3074 050 014	GUARNIZIONE A LABBRO 2"	LIP SEAL 2"	POLIURETANO	POLYURETHANE
18	GKIT 3074 070 014	GUARNIZIONE A LABBRO	LIP SEAL	POLIURETANO	POLYURETHANE

* DN 2" q.tà 1