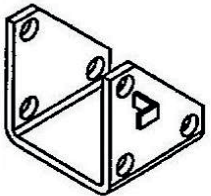
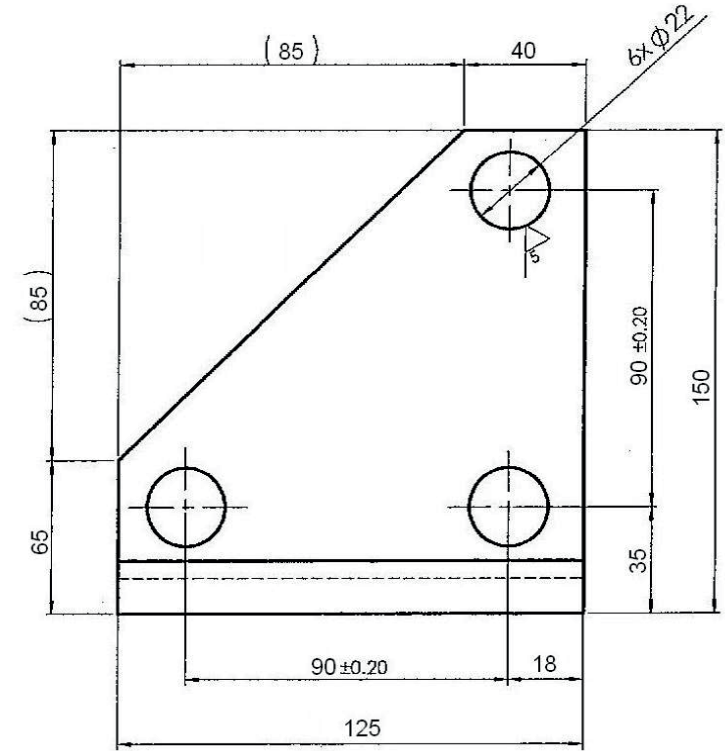
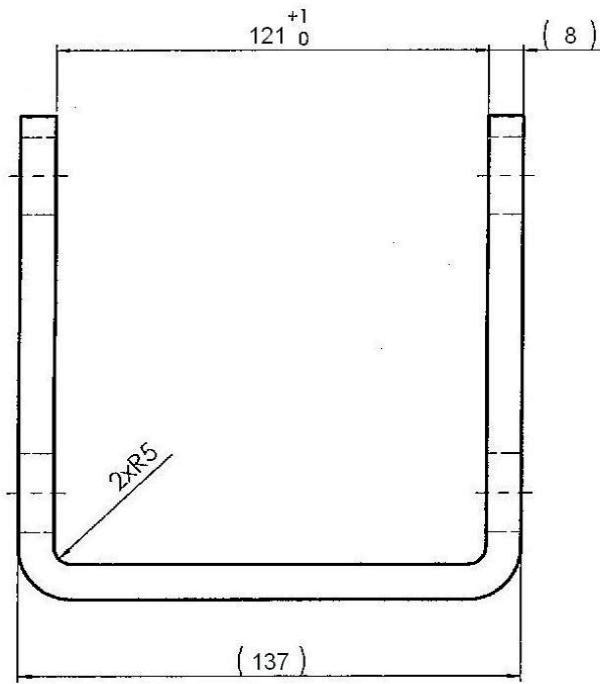


HALTEPROFIL STÜTZZYLINDER (EW+DW)						1:1
				Blatt 1		



HALTEPROFIL STÜTZZYLINDER (EW+DW)			1:1
	Blatt 1		