



**METALTECNICA** s.r.l.

Via G. Matteotti, 151 – 28077 Prato Sesia (No) – Italy Tel. +39 0163 850497 – Fax +39 0163 851212

e-mail: [mz@metaltecnicazano.com](mailto:mz@metaltecnicazano.com) http: [www.metaltecnicazano.com](http://www.metaltecnicazano.com)

## HANDBUCH FÜR INSTALLATION, GEBRAUCH UND WARTUNG

---

**ART. 0610 – ART. 0611 ELEKTRISCHER 12V STELLANTRIEB, KOMPLETT MIT HALTERUNG**

**ART. 0612 – ART. 0613 ELEKTRISCHER 24V STELLANTRIEB, KOMPLETT MIT HALTERUNG**



ISTR 0610\_IT

AUSGABE 1/2020

# INHALTSVERZEICHNIS

1. **Beschreibung**
  - 1.1 **Produkttypen**
  - 1.2 **Symbole und Konventionen**
2. **Lagerung, Transport, Installation und Entsorgung**
  - 2.1 **Verfahren zur Montage des Stellantriebs - Keilschieber**
    - 2.1.1 **Elektronische Steuereinheit TR-EM-288-H**
  - 2.2 **Verfahren zur Montage des Stellantriebs - Plattenschieber**
  - 2.3 **Elektronische Steuereinheit TR-EM-208-H – Arbeitszyklus des Stellantriebs**
3. **Abmessungen - Materialien - Betriebsbedingungen**
4. **Einsatzgrenzen**
5. **Wartung**
  - 5.1 **Planmäßige Wartung**
  - 5.2 **Außerplanmäßige Wartung**
6. **Anhänge**

## 1. Beschreibung

Elektrischer linearer Stellantrieb, komplett mit Halterung, ideal zum Öffnen und Schließen von Keil- und Plattenschiebern.

### 1.1 Produkttypen

#### ART. 0610

Elektrischer Stellantrieb 12V DC (typ LINAK® LA35 Artikelnummer 3522A0+00**150**A22 / 3522A0+00**200**A22), komplett mit Halterung und Steuereinheit mit spezifischer Einstellung zur Anwendung an Keilschiebern. Mögliche Läufe: **150 – 200** mm.

#### ART. 0611

Elektrischer Stellantrieb 12V DC (typ LINAK® LA35 Artikelnummer 3522A0+00**150**A22 / 3522A0+00**200**A22), komplett mit Halterung und Schieberblatt zur Anwendung an Plattenschiebern. Mögliche Läufe: **150 – 200** mm.

#### ART. 0612

Elektrischer Stellantrieb 24V DC (typ LINAK® LA35 Artikelnummer 3522A0+00**150**B22 / 3522A0+00**200**B22), komplett mit Halterung und Steuereinheit mit spezifischer Einstellung zur Anwendung an Keilschiebern. Mögliche Läufe: **150 – 200** mm.

#### ART. 0613

Elektrischer Stellantrieb 24V DC (typ LINAK® LA35 Artikelnummer 3522A0+00**150**B22 / 3522A0+00**200**B22), komplett mit Halterung und Schieberblatt zur Anwendung an Plattenschiebern. Mögliche Läufe: **150 – 200** mm.

### 1.2 Symbole und Konventionen



Dieses Symbol weist auf wichtige Informationen und/oder Anweisungen hin, die für die Verhütung schwerer Körperverletzungen des Benutzers und/oder schwerer Schäden an Anlage und Umwelt zu beachten sind.

## 2. Lagerung, Transport, Installation und Entsorgung

- Falls die Stellantriebe vor der Installation oder über einen längeren Zeitraum gelagert werden müssen, sollten sie an einem kühlen und belüfteten Ort (max. 40°C) und vor direkter Sonneneinstrahlung, anderen Wärmequellen und Feuchtigkeit geschützt gelagert werden.
- Beim Erhalt des Materials sollte der Stellantrieb überprüft werden, wobei zu kontrollieren ist, dass der Antrieb vollständig ist und die Maße sowie die elektrischen und mechanischen Eigenschaften mit den Anforderungen der Anlage übereinstimmen.
- Beim Transport ist darauf zu achten, Stöße und Beschädigungen des Stellantriebs zu vermeiden.
- Bei der Installation des Stellantriebs am Schieber und während der anschließenden Installation des Schiebers mit dem montierten Stellantrieb sind geeignete persönliche Schutzausrüstungen zu verwenden (Handschuhe, Schutzbrille, Sicherheitsschuhe usw.).

- Bei der Installation des Schiebers mit dem montierten Stellantrieb sind die Anweisungen in den entsprechenden Installations-, Betriebs- und Wartungsanleitungen zu befolgen.
- Nach beendeter Installation mehrere Öffnungs- und Schließzyklen im Leerlauf durchführen und den Stellantrieb dann in Betrieb nehmen.
- Bei der Entsorgung den Schieber reinigen und die wiederverwertbaren Materialien (Metallteile, Kunststoffteile) von den Teilen trennen, die nach den geltenden örtlichen Vorschriften als Sonderabfall zu entsorgen sind (elektrische Teile, PTFE-Dichtungen, Gummitteile usw.).

 **Die Verschrottung des montierten, ungereinigten Schiebers kann umweltschädliche Emissionen zur Folge haben.**

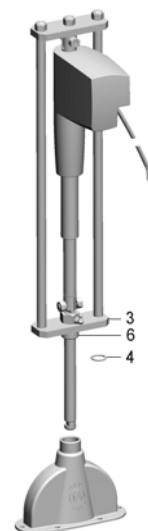
## 2.1 Verfahren zur Montage des Stellantriebs - Keilschieber.

Das Verfahren bezieht sich auf die Montage des von Metaltecnica gelieferten Stellantriebs mit Halterung an Keilschiebern (Art. 0070-0075) in „zerlegter“ Ausführung, d. h. ohne Stange, Gabel und Stopfbuchse.

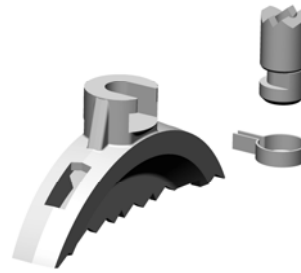
- Schließen Sie das Kabel des Stellantriebs an ein Netzteil an, damit der Schaft vollständig ausgefahren werden kann. Danach muss das Netzteil wieder getrennt werden.



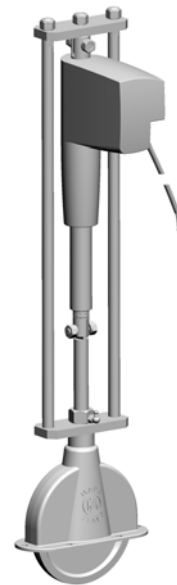
- Lösen Sie die Schrauben und nehmen Sie den Kopf vom Schiebergehäuse ab.
- Bringen Sie den O-Ring (4) an der Basis der Stopfbuchse (6) an. Vergewissern Sie sich, dass die Stopfbuchse vollständig mit dem Flansch (3) verschraubt ist.



- Positionieren Sie die Befestigungsschelle am Endstück der Stange und setzen Sie das Stangenende in die entsprechende Nut am Keil ein. Das Endstück ist so geformt, dass eine Drehung der Stange verhindert wird.
- Verbiegen Sie die beiden Schenkel der Schelle, um die Befestigung zwischen Stange und Keil abzuschließen.



- Schließen Sie das Kabel des Stellantriebs an ein Netzteil an und kehren Sie die Polarität um, um den Schaft wieder vollständig einzufahren und den Keil in das Kopfstück einzusetzen. Danach muss das Netzteil wieder getrennt werden.



- Bringen Sie die Dichtung (2) am Schiebergehäuse (1) an, positionieren Sie das Kopfteil (5) am Gehäuse (1) und befestigen Sie es mit den entsprechenden Schrauben (7).
- Stellen Sie die endgültigen elektrischen Anschlüsse zwischen Stromversorgung, Stellantrieb und elektronischer Steuereinheit her, wie im beigefügten Plan dargestellt (siehe Punkt 6).
- Führen Sie einige Öffnungs- und Schließzyklen durch, bevor Sie den Schieber in Betrieb nehmen.



### 2.1.1 Elektronische Steuereinheit TR-EM-288-H


Die elektronische Steuereinheit (Motorsteuerung) ist unerlässlich, wenn der Stellantrieb an Keilschiebern installiert werden soll. Die Steuereinheit wird vom Hersteller (LINAK®) gemäß den Angaben von Metaltecnica eingestellt und hat die Funktion, die Schließkraft auf ca. 2.000 N zu begrenzen und gleichzeitig eine Öffnungskraft von 4.000 N beizubehalten. Dadurch kann verhindert werden, dass der Keil im Schiebersitz blockiert. Die Steuereinheit erfasst zudem die vom Motor beim Schließvorgang aufgenommene Leistung, sodass sie außerdem als Endschalter fungiert und den Strom unterbricht, wenn der Keil mit der festgelegten Kraft von 2.000 N in den Sitz geschoben wurde.

Mithilfe der speziellen Programmierereinheit TR-EM-236 lässt sich die Steuereinheit neu konfigurieren, und es können 17 Parameter eingestellt werden. Dies muss von Fachpersonal vorgenommen werden, das über sehr gute Sachkenntnisse verfügt und sich bewusst ist, welche Auswirkungen die Parameteränderungen auf die Anwendung haben können.

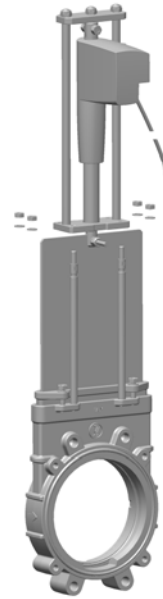
### 2.2 Verfahren zur Montage des Stellantriebs - Plattenschieber.

Das Verfahren bezieht sich auf die Montage des von Metaltecnica gelieferten Stellantriebs mit Halterung an Plattenschiebern (Art. 0090÷0120) in manueller Standardausführung.

<ul style="list-style-type: none"><li>• Schließen Sie das Kabel des Stellantriebs an ein Netzteil an, damit der Schaft vollständig eingefahren werden kann. Danach muss das Netzteil wieder getrennt werden.</li><li>• Öffnen Sie den Schieber, an dem der elektrische Stellantrieb installiert werden soll, vollständig. Lösen Sie die Befestigungsschrauben und entfernen Sie die Schutzkappen aus Kunststoff oder Stahl. Lösen Sie dann die Druckmuttern der Stopfbuchse (ca. 1.5 Umdrehungen).</li></ul>	
--	---

<ul style="list-style-type: none"><li>• Lösen Sie die Klemmmuttern des Kopfs an den 4 Säulen und ziehen Sie die Einheit bestehend aus Schieberblatt, Indikator клемme, Stange, Kopf, Stopfbuchse und Gabel nach oben ab.</li></ul>	
--	---

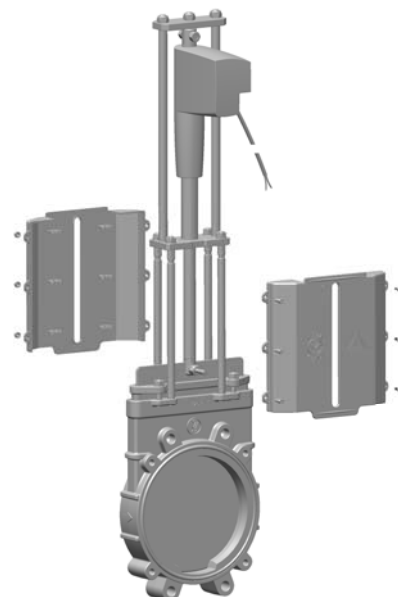
- Positionieren Sie den Antriebssatz und setzen Sie das Schieberblatt in die Stopfbuchse und den Flansch in die 4 Säulen ein.
- Bringen Sie die Unterlegscheiben an den vier Gewinde-Endstücken der Säulen an und verschrauben Sie die entsprechenden Muttern.



- Stellen Sie die endgültigen elektrischen Anschlüsse zwischen Stromversorgung und elektrischem Stellantrieb her und führen Sie einen Schließvorgang des Schiebers durch. Justieren Sie nun die Druckmutter der Stopfbuchse.
- **Je nachdem, welche Merkmale die Anwendung aufweist, ist gegebenenfalls die externe Steuereinheit zur Abschaltung TR-EM-208 zu installieren (siehe Angaben unter dem folgenden Punkt und im technischen Datenblatt, das als Anhang zu Punkt 6 beigelegt ist).**



- Führen Sie einige Öffnungs- und Schließzyklen durch und montieren Sie die Schutzkappen wieder, bevor Sie den Schieber in Betrieb nehmen.



## 2.3 Elektronische Steuereinheit TR-EM-208-H - Arbeitszyklus des Stellantriebs

Bei Plattenschiebern (z. B. Artikel 0090 – 0100) ist die Anwendung einer elektronischen Steuereinheit mit Abschaltfunktion (Stromunterbrechung) nicht erforderlich, wenn der Schieber zur Aufbereitung von sauberen oder verunreinigten Flüssigkeiten und/oder zur Aufbereitung von Abwässern/Gülle verwendet wird, die geringe Mengen an Fremdkörpern enthalten und eine derartige Konsistenz aufweisen, dass das vollständige Absinken des Schieberblatts nicht behindert wird.

In diesen Fällen muss sich das Schieberblatt nur zwischen der Position der vollständigen Öffnung und der Position der vollständigen Schließung bewegen; daher wird die Motorabschaltung in den zwei verschiedenen Positionen durch die eingebauten Endschalter des Stellantriebs sichergestellt. Die Hublänge zur Öffnung und Schließung entspricht somit der Hublänge des Stellantriebs.

Bei Anwendungen, die zur kontinuierlichen Regulierung der Verteilung von Abwässern/Gülle vor Ort bestimmt sind, erfolgt die Stromunterbrechung in der Regel direkt über die entwickelte Elektronik des Unternehmens, das das Verteilersystem konzipiert hat.

Bei anderen Anwendungen sehen die Planer des elektrischen/elektronischen Stromkreises die Verwendung von Sicherungen vor, um den Motor zu schützen. Im beigefügten Datenblatt von LINAK finden Sie die Merkmale der Sicherungen, die für Stellantriebe ohne integrierte Kontrolle wie der Antrieb LA 35 empfohlen werden.

Falls Abwässer aufbereitet werden, die besonders verkrusten und/oder große feste Körper enthalten, wird empfohlen, die elektronische Steuereinheit LINAK TR-EM-208-H (unsere Artikelnummer ELET 0611200000) zu verwenden, mit der es möglich ist, die Stromunterbrechung einzustellen und einen Motorschaden zu verhindern, wenn das Schieberblatt durch feste Körper behindert wird. Das Gleiche gilt auch für den Fall, dass ein Stellantrieb mit einer höheren Hublänge als erforderlich verwendet wird, um den Schieber vollständig zu öffnen und zu schließen (zum Beispiel ein Stellantrieb mit einer Hublänge von 150, der an einem 5-Zoll-Schieber mit einer Hublänge von 125 montiert wird).

Die häufigste Ursache für einen Motorschaden ist in jedem Fall die Nichteinhaltung der Einschaltdauer (DUTY CYCLE). Die an den Stellantrieben und im Katalog von Metaltecnica enthaltenen Angaben sind zu beachten, um eine Überhitzung und eine daraus folgende Beschädigung der internen Motorteile zu verhindern.

## 3. Abmessungen - Materialien - Betriebsbedingungen

Die technischen Informationen in Bezug auf Außenmaße, verwendete Materialien und Betriebsbedingungen sind aus dem Firmenkatalog oder aus der Internetseite [www.metaltecnicazanolo.com](http://www.metaltecnicazanolo.com). Die spezifischen Datenblätter für die einzelnen Artikel können bei der technischen Abteilung der Firma Metaltecnica angefordert werden.

## 4. Einsatzgrenzen

- Die angegebene Einschaltdauer nicht überschreiten: max. 10 % oder 2 Minuten Dauerbetrieb, gefolgt von 18 Minuten Pause bei einer Temperatur von 25°C.  
In der Praxis muss folgendes Verhältnis beachtet werden:

$$\text{Einschaltdauer} = (\text{Betriebszeit des Stellantriebs}) / (\text{Betriebszeit} + \text{Stillstandszeit}) = 0.1 \text{ (d. h. 10\%)}$$

Beispiel für die maximale Betriebszeit:

Betriebszeit: 2 min.

Stillstandszeit: 18 min.

$$\text{Einschaltdauer} = 2 / (2+18) = 2/20 = 0.1 \text{ (10 \%)}$$

- Die Stellantriebe nur bei Umgebungstemperaturen zwischen -25°C bis +60°C verwenden.
- Die Stellantriebe dürfen nicht in explosionsgefährdeten Umgebungen eingesetzt werden.

## **5. Wartung**

An elektrischen Stellantrieben sind nur wenige und einfache Wartungsarbeiten erforderlich, die von Fachpersonal auszuführen sind.

### **5.1 Planmäßige Wartung**

- Die Stange muss regelmäßig geschmiert werden, indem geringe Mengen Schmierfett (Artikel 610-612) über die Schmierbüchse in die Stopfbuchse gegeben werden.
- Die Außenflächen der Stellantriebe bei Bedarf reinigen. Der Stellantrieb kann mit einem Hochdruckreiniger gereinigt werden (Schutzart des Stellantriebs IP69K statisch - IP66 dynamisch).
- Je nach Umgebungsbedingungen ist in unterschiedlichen Abständen der äußere Zustand der Schieber-Zylinder-Einheit zu kontrollieren, wobei sicherzustellen ist, dass keine mit Rost befallenen Teile vorhanden sind.
- In regelmäßigen Abständen die Unversehrtheit der elektrischen Anschlüsse überprüfen.

### **5.2 Außerplanmäßige Wartung**

Im Allgemeinen sind keine außerplanmäßigen Wartungsarbeiten an den elektrischen Stellantrieben erforderlich. Hinsichtlich aller außerplanmäßigen Wartungsarbeiten an den Schiebern wird auf die spezifischen Betriebsanleitungen verwiesen.

## **6. Anhänge**

Technisches Datenblatt Stellantrieb LA35  
Technisches Datenblatt Motorsteuerung TR-EM-288-H  
Technisches Datenblatt Motorsteuerung TR-EM-208-H