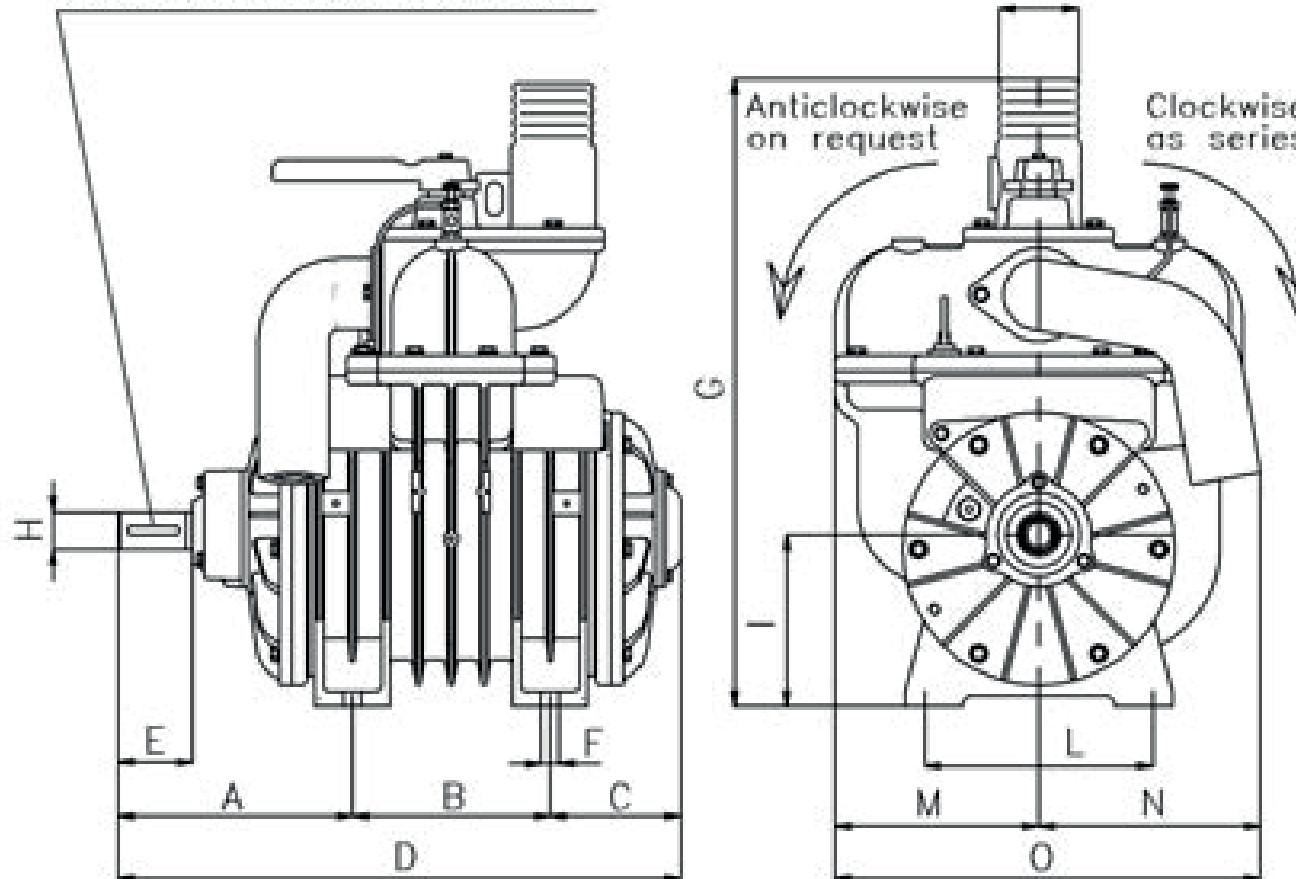
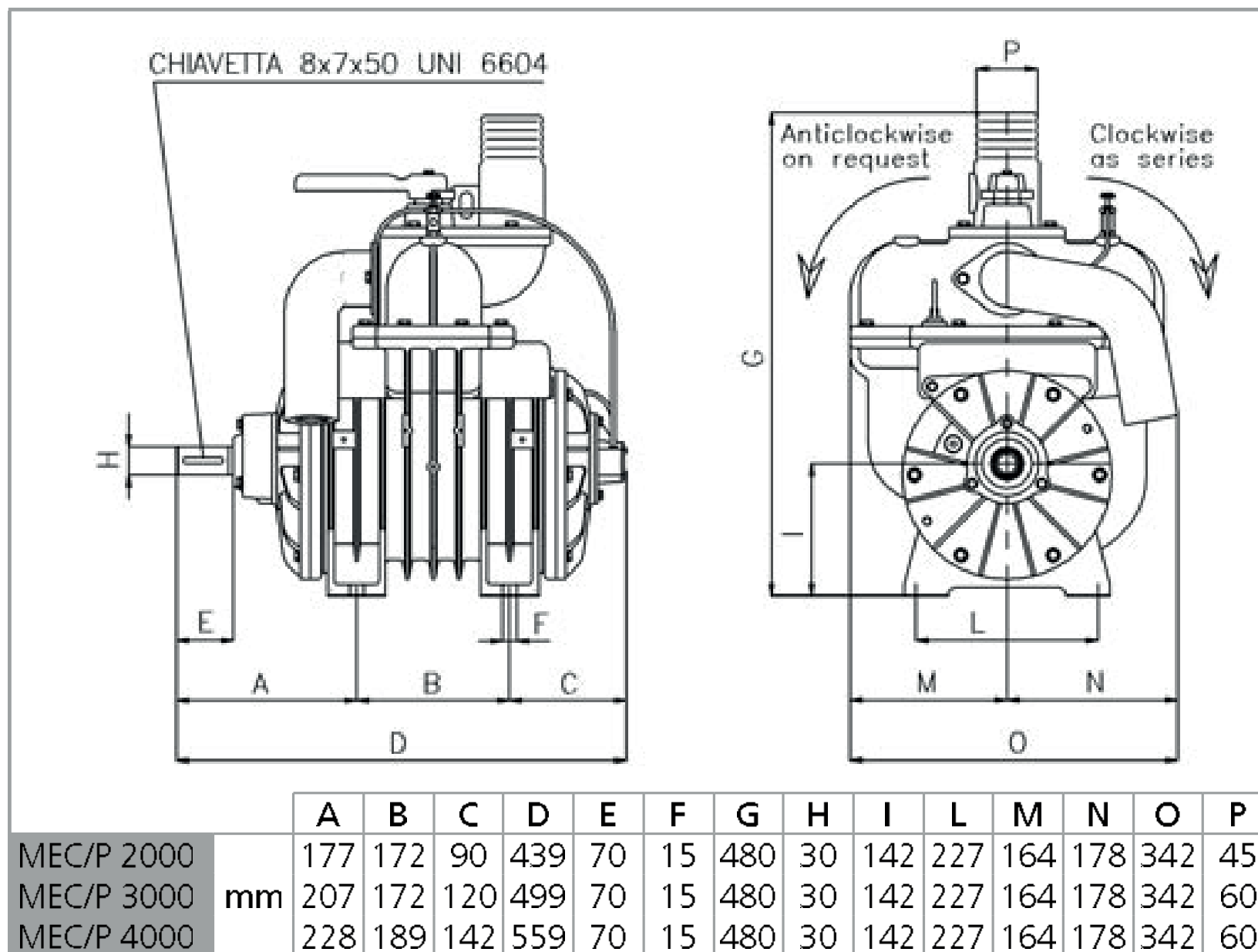




CHIAVETTA 6x6x40 UNI 6604

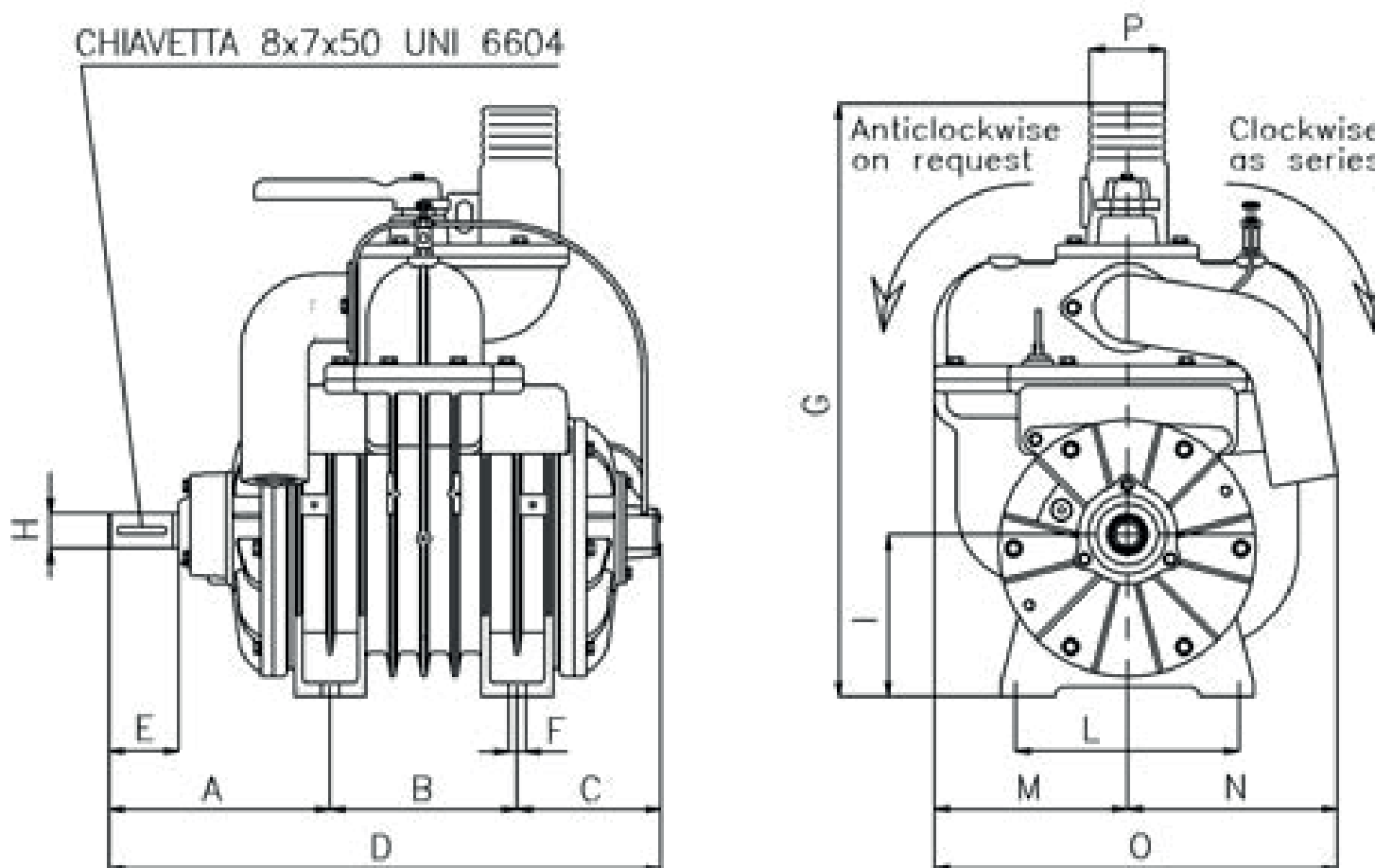


		A	B	C	D	E	F	G	H	I	L	M	N	O	P
MEC/P 1000	mm	110	73	75	258	48	13	365	22	111	175	117	146	263	27
MEC/P 1600		110	144	75	329	48	13	365	22	111	162	117	146	263	45





CHIAVETTA 8x7x50 UNI 6604



		A	B	C	D	E	F	G	H	I	L	M	N	O	P
MEC/P 5000	mm	236	189	153	578	70	15	597	32	164	227	195	215	410	60
MEC/P 6500		240	252	156	648	70	15	365	32	164	227	195	215	410	60
MEC/P 8000		270	252	196	718	70	15	597	32	164	227	195	215	410	80