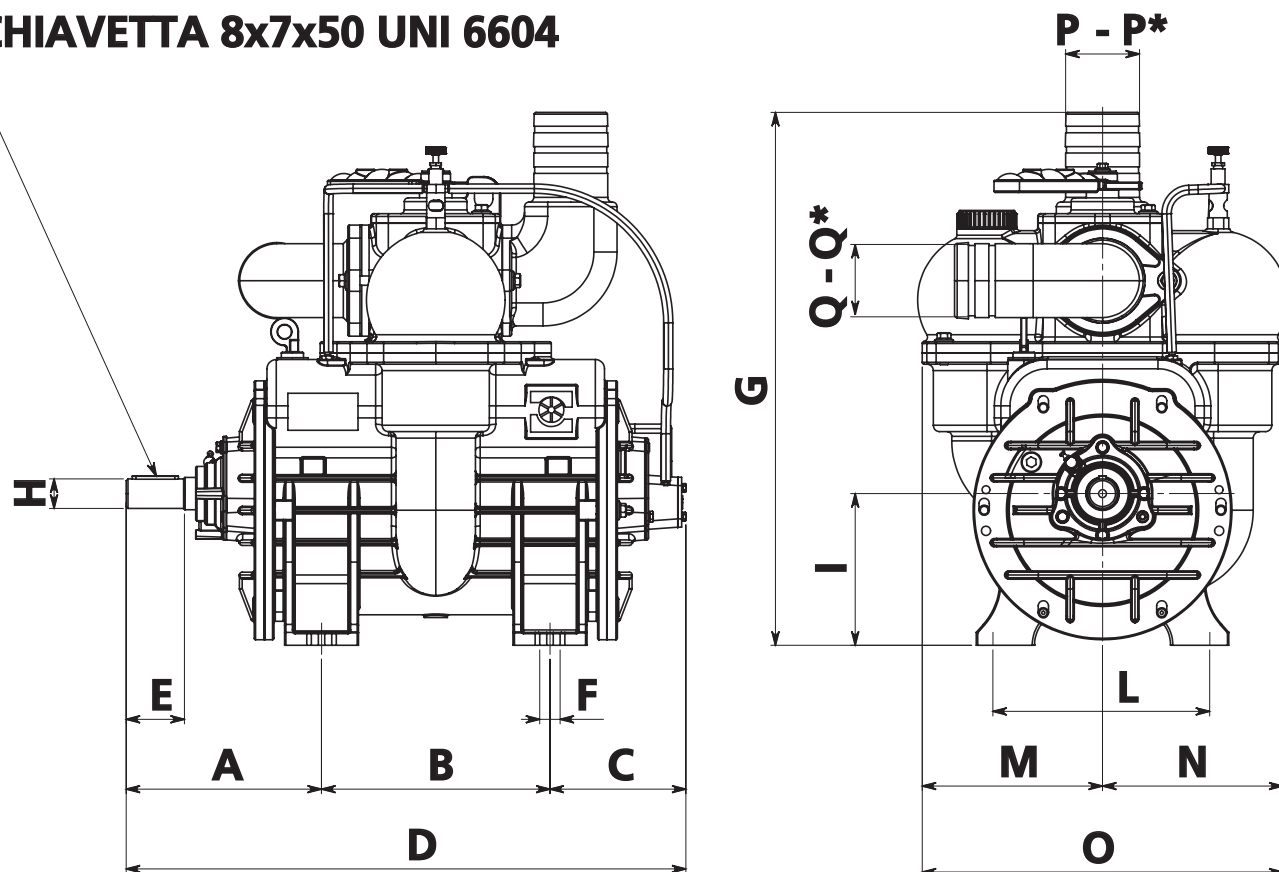




CHIAVETTA 8x7x50 UNI 6604



Article	A	B	C	D	E	F	G	H	I	L	M	N	O	P	P*	Q	Q*
MEC 9000 / P	205	189	141	535	63	22	575	32	164	246	195	195	390	80	76-100	80	76-100
MEC 11000 / P	211	247	147	605	63	22	575	32	164	246	195	195	390	100	76-80	100	76-80
MEC 13500 / P	256	247	192	695	63	22	575	32	164	246	195	195	390	100	76-80	100	76-80