



# art. 0611

## attuatore elettrico 12V completo di supporto

*electric actuator 12V complete with support*

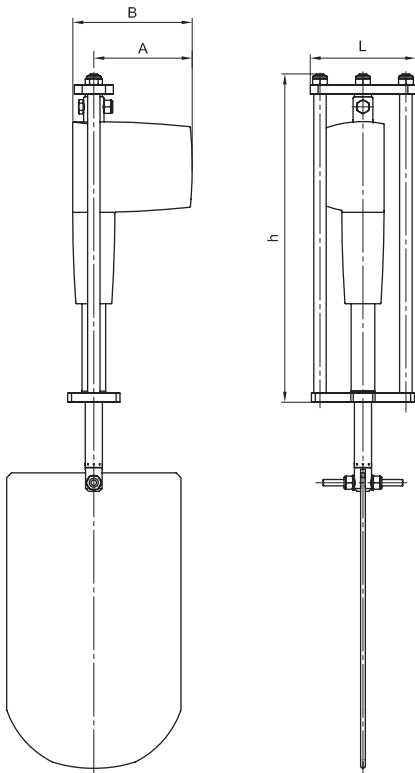
*actuateur électrique 12V complet de support*

*elektrischer Zylinder 12V mit Ständer*

*actuador eléctrico 12V completo de soporte*

Attuatore idoneo solo per saracinesca art.0090-0095-0100-0105

Actuator suitable only for gate valve item 0090-0095-0100-0105



corsa stroke	150	200
L	126	126
h	151	151
A	370	420
B	135	135
gr ~	7.500	7.700

Grado di protezione: IP66 dinamico (IP69K statico)

Potenza: max 9,2 A

Forza di apertura-chiusura: 4.000 N

Tensione di alimentazione: 12V DC

Temperatura esercizio: -25 °C +60°C

Lunghezza cavo: 5 m

Ciclo di lavoro: max 10% o 2 min uso continuo seguito da 18 min di pausa a T 25°C

Degree of protection: IP66 dynamic (IP69K static)

Power: max 9,2 A

Opening-closing force: 4.000 N

Nominal voltage: 12V DC

Operating temperature: -25°C +60°C

Electric wire lenght: 5 m

Duty cycle: max 10% or 2 min non-stop use followed by 18 min break at 25°C temperature

### Codici di ordinazione

Purchase article numbers

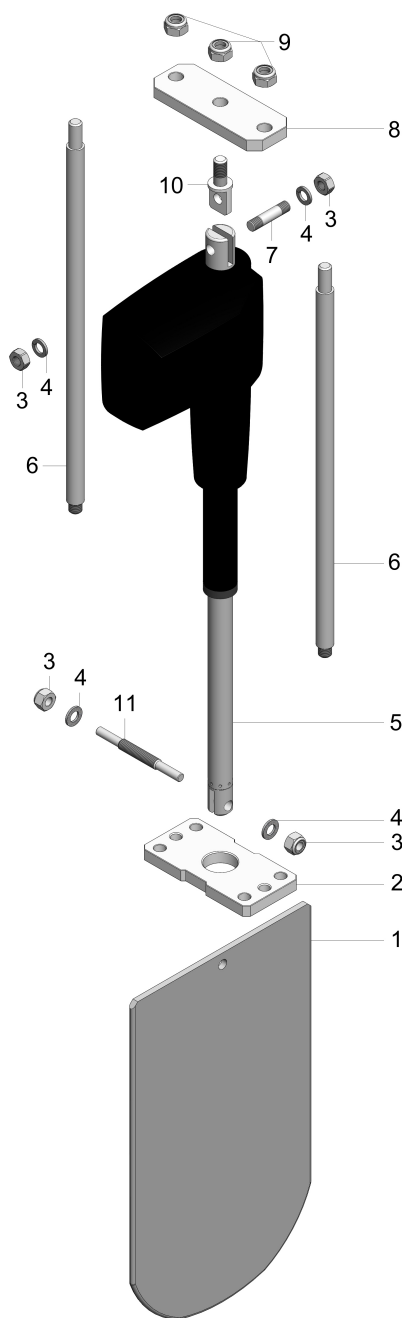
6"

8"

Attuatore elettrico 12V completo di supporto  
Electric actuator 12V complete with support

ARZO 0611 150 000

ARZO 0611 200 000



POS.	CODICE / CODE	DENOMINAZIONE	DENOMINATION	MATERIALE	MATERIAL
1	SAZO 0611 150 002	LAMA 6"	KNIFE 6"	ACCIAIO INOX AISI 304	AISI 304 STAINLESS STEEL
1	SAZO 0611 200 002	LAMA 8"	KNIFE 8"	ACCIAIO INOX AISI 304	AISI 304 STAINLESS STEEL
2	SAZO 0611 150 005	FLANGIA TESTATA 6"	HEAD FLANGE 6"	ACCIAIO ZINCATO	ZINC PLATED STEEL
2	SAZO 0611 200 005	FLANGIA TESTATA 8"	HEAD FLANGE 8"	ACCIAIO ZINCATO	ZINC PLATED STEEL
3	DAAC 0090 150 015	DADO M10	NUT M10	ACCIAIO INOX AISI 304	AISI 304 STAINLESS STEEL
4	ROAC 0620 150 003	RONDELLA Ø17,5×10,5×2,2	WASHER Ø17,5×10,5×2,2	ACCIAIO INOX AISI 304	AISI 304 STAINLESS STEEL
5	CILI 0610 150 000	ATTUATORE LA35 DN150 12V	ACTUATOR LA35 DN150 12V		
5	CILI 0610 200 000	ATTUATORE LA35 DN200 12V	ACTUATOR LA35 DN200 12V		
6	TAZO 0611 150 019	COLONNA Ø16 6"	STEM Ø16 6"	ACCIAIO INOX AISI 304	AISI 304 STAINLESS STEEL
6	TAZO 0611 200 019	COLONNA Ø16 8"	STEM Ø16 8"	ACCIAIO INOX AISI 304	AISI 304 STAINLESS STEEL
7	TAZO 0610 150 022	PERNO M10×48	PIN M10×48	ACCIAIO INOX AISI 304	AISI 304 STAINLESS STEEL
8	SAZO 0610 150 020	FLANGIA SUPERIORE	UPPER FLANGE	ACCIAIO ZINCATO	ZINC PLATED STEEL
9	DAAC 0430 100 009	DADO AUTOBLOCCANTE M12	SELF LOCKING NUT M12	ACCIAIO INOX AISI 304	AISI 304 STAINLESS STEEL
10	TAZO 0610 150 016	ATTACCO SUPERIORE	UPPER CONNECTION	ACCIAIO INOX AISI 304	AISI 304 STAINLESS STEEL
11	TAZO 0611 150 025	STELO INDICE	INDICATOR STEM	ACCIAIO INOX AISI 304	AISI 304 STAINLESS STEEL



# art. 0613

## attuatore elettrico 24V completo di supporto

*electric actuator 24V complete with support*

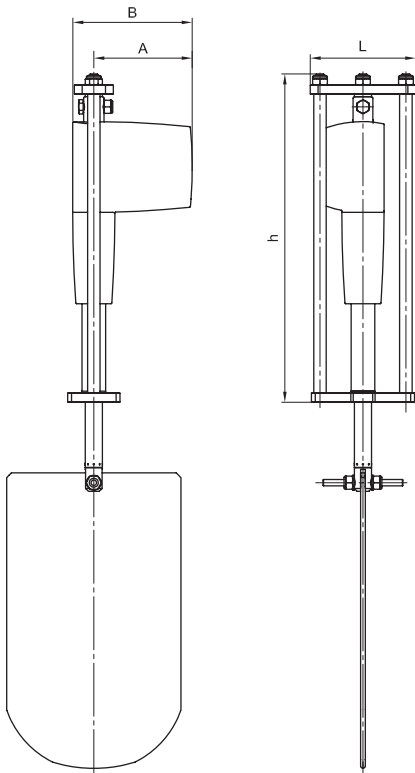
*actuateur électrique 24V complet de support*

*elektrischer Zylinder 24V mit Ständer*

*actuador eléctrico 24V completo de soporte*

Attuatore idoneo solo per saracinesca art.0090 - 0095 - 0100 - 0105

Actuator suitable only for gate valve item 0090 - 0095 - 0100 - 0105



corsa stroke	150	200
L	126	126
h	151	151
A	370	420
B	135	135
gr ~	7.500	7.700

Grado di protezione: IP66 dinamico (IP69K statico)

Potenza: max 4,9 A

Forza di apertura-chiusura: 4.000 N

Tensione di alimentazione: 24V DC

Temperatura esercizio: -25 °C +60°C

Lunghezza cavo: 5 m

Ciclo di lavoro: max 10% o 2 min uso continuo seguito da 18 min di pausa a T 25°C

Degree of protection: IP66 dynamic (IP69K static)

Power: max 4,9 A

Opening-closing force: 4.000 N

Nominal voltage: 24V DC

Operating temperature: -25°C +60°C

Electric wire length: 5 m

Duty cycle: max 10% or 2 min non-stop use followed by 18 min break at 25°C temperature

### Codici di ordinazione

Purchase article numbers

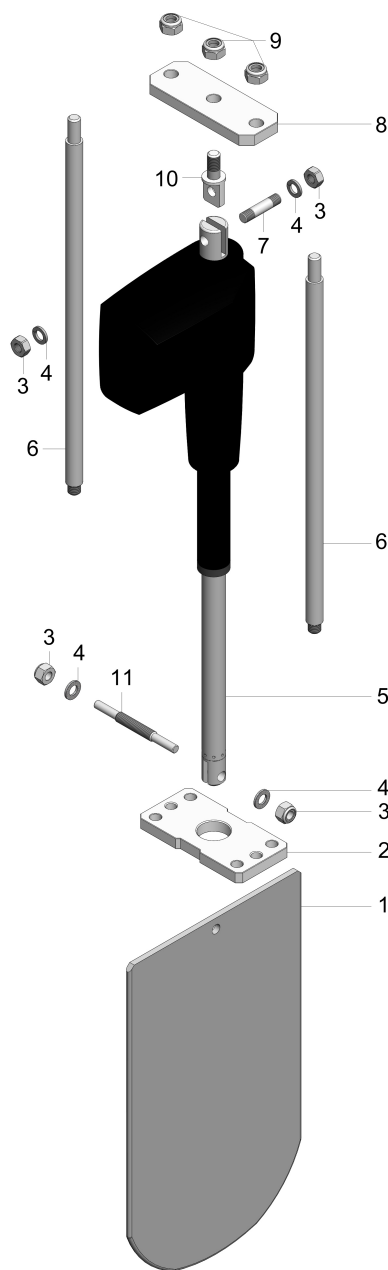
6"

8"

Attuatore elettrico 24V completo di supporto  
Electric actuator 24V complete with support

ARZO 0613 150 000

ARZO 0613 200 000



POS.	CODICE / CODE	DENOMINAZIONE	DENOMINATION	MATERIALE	MATERIAL
1	SAZO 0611 150 002	LAMA 6"	KNIFE 6"	ACCIAIO INOX AISI 304	AISI 304 STAINLESS STEEL
1	SAZO 0611 200 002	LAMA 8"	KNIFE 8"	ACCIAIO INOX AISI 304	AISI 304 STAINLESS STEEL
2	SAZO 0611 150 005	FLANGIA TESTATA 6"	HEAD FLANGE 6"	ACCIAIO ZINCATO	ZINC PLATED STEEL
2	SAZO 0611 200 005	FLANGIA TESTATA 8"	HEAD FLANGE 8"	ACCIAIO ZINCATO	ZINC PLATED STEEL
3	DAAC 0090 150 015	DADO M10	NUT M10	ACCIAIO INOX AISI 304	AISI 304 STAINLESS STEEL
4	ROAC 0620 150 003	RONDELLA Ø17,5×10,5×2,2	WASHER Ø17,5×10,5×2,2	ACCIAIO INOX AISI 304	AISI 304 STAINLESS STEEL
5	CILI 0612 150 000	ATTUATORE LA35 DN150 24V	ACTUATOR LA35 DN150 24V		
5	CILI 0612 200 000	ATTUATORE LA35 DN200 24V	ACTUATOR LA35 DN200 24V		
6	TAZO 0611 150 019	COLONNA Ø16 6"	STEM Ø16 6"	ACCIAIO INOX AISI 304	AISI 304 STAINLESS STEEL
6	TAZO 0611 200 019	COLONNA Ø16 8"	STEM Ø16 8"	ACCIAIO INOX AISI 304	AISI 304 STAINLESS STEEL
7	TAZO 0610 150 022	PERNO M10×48	PIN M10×48	ACCIAIO INOX AISI 304	AISI 304 STAINLESS STEEL
8	SAZO 0610 150 020	FLANGIA SUPERIORE	UPPER FLANGE	ACCIAIO ZINCATO	ZINC PLATED STEEL
9	DAAC 0430 100 009	DADO AUTOBLOCCANTE M12	SELF LOCKING NUT M12	ACCIAIO INOX AISI 304	AISI 304 STAINLESS STEEL
10	TAZO 0610 150 016	ATTACCO SUPERIORE	UPPER CONNECTION	ACCIAIO INOX AISI 304	AISI 304 STAINLESS STEEL
11	TAZO 0611 150 025	STELO INDICE	INDICATOR STEM	ACCIAIO INOX AISI 304	AISI 304 STAINLESS STEEL